

第37回酒田飽海スポーツ少年団本部サッカー大会実施要項

1. 目的 スポーツをとおして、児童の心身の鍛練と少年団の健全育成につとめ、友情と協力の精神を学び競技力の向上と親善を目的とする。
2. 主催 酒田市スポーツ少年団本部 遊佐町スポーツ少年団本部
酒田市教育委員会 遊佐町教育委員会
3. 後援 酒田市小学校長会 遊佐町小学校長会 (財)酒田市体育協会
遊佐町体育協会 八幡体育協会 松山体育協会 平田体育協会
酒田市体育振興会
4. 主管 酒田市スポーツ少年団本部サッカー専門部会
遊佐町スポーツ少年団本部サッカー専門部会
酒田地区サッカー協会
5. 日時 平成21年7月19日(日) 監督会議 8:00
開会式 8:15
試合開始 9:00
7月20日(月) 監督会議 8:15
試合開始 9:00
閉会式 競技終了次第
6. 会場 飯森山公園多目的グラウンド
7. 参加資格 酒田市スポーツ少年団登録済団員であること。
スポーツ安全保険に加入のこと。
8. 試合規程 (1) 登録人数 20人以内
(2) 選手交代 登録人数内(自由な交代とする)
(3) 試合形式
A・B・C・D各グループ毎の予選リーグを行い、各グループ1位・2位の計8チームによる決勝トーナメントを行う。
リーグ戦の順位は

{	①勝点差(勝…3 引分…1 負…0)
	②得失点差
	③総得点差
	④当該チームの勝敗
	⑤PK戦

 の順で優先
ただし、4チームブロックにおいて、総当たり戦を実施しない場合で、勝点差が同じになった場合は、②得失点差の前に、④当該チームの勝敗を優先する。
(4) 試合時間
前後半20分(ハーフタイム5分)とする。決勝トーナメントで同点の場合PK戦、決勝戦のみ5分ハーフの延長戦を行う。延長戦でも決しない場合はPK戦とする。
※決勝トーナメントの第5位～第8位決定戦においては、前後半15分(ハーフタイム5分)とする。

- (5) 天候条件によって、飲水タイムを設ける。
- (6) イエローカード2回（累積2回含）、レッドカードは次の1試合を出場停止とする。決勝トーナメントに持ち越すものとする。その他詳細については規律委員会において審議し当該チーム及び選手に通知する。
- (7) その他 競技方法は、現行日本サッカー協会規則に準ずる。

9. 参加申込 監督会議までに、本部事務局（市体育課内）に提出のこと。

10. 監督会議 組み合わせ抽選会・要項確認ほか

日 時 平成21年6月23日（火）19:00～

場 所 酒田市武道館 第一会議室

11. 表 彰 優勝・・・優勝旗、優勝杯、賞状、メダル

準優勝・・・楯、賞状、メダル

第3位・・・楯、賞状、メダル

第4位・・・賞状

12. その他

- (1) 出場のための経費は各チームの負担とする。
- (2) 事故発生の場合はスポーツ安全保険を適用する。
- (3) 試合球は検定4号球（各チームの持ち寄り）とする。
- (4) 本大会は、10月4日（日）開催の山形県少年少女スポーツ交流大会の地区予選会を兼ねるものとする。（2チーム出場）
- (5) 会場設営、昼食・必要物品の購入等については各チーム責任者を選出し、準備にあたること。
- (6) 各チームとも、ゴミ・吸殻等は責任をもって持ち帰り、公共施設のマナーを遵守すること。

(平成21年度)

第37回 酒田市スポーツ少年団本部サッカー大会

2009.7.19 ~ 20
酒田市飯森山多目的G

組み合わせ(予選リーグ)

Aブロック	一 條	港 南	松 原	十 坂	勝点	得 失	差	順位
①	一 條							
②	港 南							
③	松 原							
④	十 坂							

Bブロック	富士見	琢 成	松 山	平 田	勝点	得 失	差	順位
⑤	富士見							
⑥	琢 成							
⑦	松 山							
⑧	平 田							

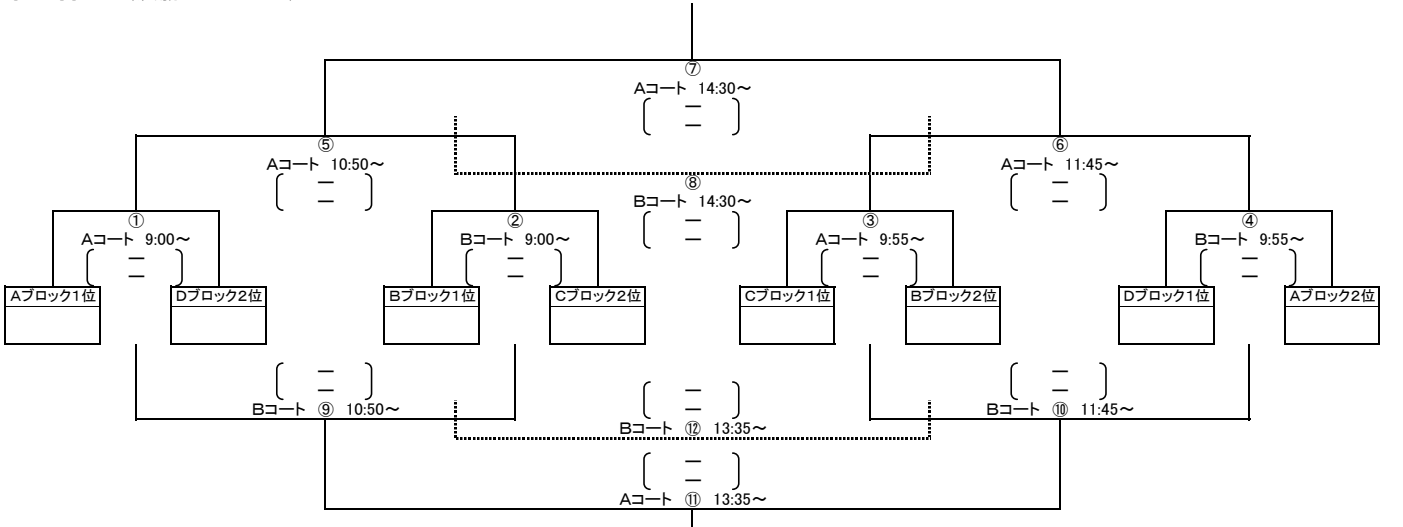
Cブロック	松 陵	亀 城	宮野浦	泉	勝点	得 失	差	順位
⑨	松 陵							
⑩	亀 城							
⑪	宮野浦							
⑫	泉							

Dブロック	浜 田	若 浜	遊 佐	浜 中	勝点	得 失	差	順位
⑬	浜 田							
⑭	若 浜							
⑮	遊 佐							
⑯	浜 中							

競技日程(予選)

7月20日	飯森山公園多目的グラウンド(Aコート)	競技時間	飯森山公園多目的グラウンド(Bコート)
第1試合	① 一 條 (二) 松 原 ③ 琢 成 / 松 山	9:00 ~ 9:45 帯同審判	⑨ 松 陵 (二) 宮野浦 ⑪ 若 浜 / 遊 佐
第2試合	② 港 南 (二) 十 坂 ④ 一 條 / 松 原	9:55 ~ 10:40 帯同審判	⑩ 亀 城 (二) 泉 ⑫ 松 陵 / 宮野浦
第3試合	⑤ 富士見 (二) 松 山 ⑦ 港 南 / 十 坂	10:50 ~ 11:35 帯同審判	⑬ 浜 田 (二) 遊 佐 ⑮ 亀 城 / 泉
第4試合	⑥ 琢 成 (二) 平 田 ⑧ 富士見 / 松 山	11:45 ~ 12:30 帯同審判	⑭ 若 浜 (二) 浜 中 ⑯ 浜 田 / 遊 佐
第5試合	① 一 條 (二) 十 坂 ④ 琢 成 / 平 田	12:40 ~ 13:25 帯同審判	⑨ 松 陵 (二) 泉 ⑫ 若 浜 / 浜 中
第6試合	② 港 南 (二) 松 原 ③ 一 條 / 十 坂	13:35 ~ 14:20 帯同審判	⑩ 亀 城 (二) 宮野浦 ⑪ 松 陵 / 泉
第7試合	⑤ 富士見 (二) 平 田 ⑧ 港 南 / 松 原	14:30 ~ 15:15 帯同審判	⑬ 浜 田 (二) 浜 中 ⑯ 亀 城 / 宮野浦
第8試合	⑥ 琢 成 (二) 松 山 ⑦ 富士見 / 平 田	15:25 ~ 16:10 帯同審判	⑭ 若 浜 (二) 遊 佐 ⑮ 浜 田 / 浜 中

組み合わせ(決勝トーナメント)



競技日程(決勝)

※第5位～第8位トーナメントは30分(15分ハーフ)で実施!

7月21日	飯森山公園多目的グラウンド(Aコート)	競技時間	飯森山公園多目的グラウンド(Bコート)
第1試合	A1 (一) ① D2 予選敗者 / ③(C1/B2)	9:00 ~ 9:45 帯同審判	B1 (二) ② C2 予選敗者 / ④(D1/A2)
第2試合	C1 (三) ③ B2 予選敗者 / ①(A1/D2)	9:55 ~ 10:40 帯同審判	D1 (四) ④ A2 予選敗者 / ②(B1/C2)
第3試合	① 勝 (五) ② 勝 予選敗者 / ⑥(3勝/4勝)	10:50 ~ 11:35 帯同審判	① 敗 (九) ② 敗 予選敗者 / ⑩(3敗/4敗)
第4試合	③ 勝 (六) ④ 勝 予選敗者 / ⑤(1勝/2勝)	11:45 ~ 12:30 帯同審判	③ 敗 (十) ④ 敗 予選敗者 / ⑨(1敗/2敗)
第5試合	インターバル	12:40 ~ 13:25 帯同審判	インターバル
第6試合	⑨ 勝 (十一) ⑩ 勝 予選敗者 / 予選敗者	13:35 ~ 14:10 帯同審判	⑨ 敗 (十二) ⑩ 敗 予選敗者 / 予選敗者
第7試合	⑤ 勝 (七) ⑥ 勝 審判委員会 / ①(9勝/10勝)	14:30 ~ 15:15 帯同審判	⑤ 敗 (八) ⑥ 敗 審判委員会 / ②(9敗/10敗)

第37回 酒田市スポーツ少年団本部サッカー大会

平成21年6月23日(火)
酒田市武道館 19:00～

◇大会期日 平成21年7月19日(日)～20日(月/海の日)

◇会 場 酒田市飯森山多目的広場(2面)

◇参加チーム及びエントリー数確認

チーム名	エントリー	物品準備履歴	チーム名	エントリー	物品準備履歴	チーム名	エントリー	物品準備履歴	チーム名	エントリー	物品準備履歴
泉	○	とがし杯 (閉会式/搬出)	松 陵	○		浜 中	○		松 山	○	
一 條	○		琢 成	○	本部大会 (搬入/開会式)	平 田	○		宮野浦	○	ポートカップ (開会式/搬入)
亀 城	○		十 坂	○	とがし杯 (開会式/搬入)	富士見	○	ポートカップ (閉会式/搬出)	遊 佐	○	
港 南	○		浜 田	○	本部大会 (搬出/閉会式)	松 原	○		若 浜	○	

◇大会運営及び会場準備確認

7月19日～20日	担当者名	摘 要
会場責任者	4種委員長	※Aコート側に団体テント設置時は、ベンチ前から応援者スペースを空ける!
運営責任者	4種委員長	
参加料(無料)	*****	
会場設営(グラウンド)	会場;飯森山G	
※ペイント使用	各 チーム	17日 16時 00分から ※アテネスポーツ依頼(担当;岡)
※予備日		① 18日 16時 00分から ② 19日 6時 00分から
メジャー	各 チーム	※メジャー各チーム持参 ※各チーム協力できる方の派遣をお願い致します。
※石灰使用	使用無	***日 ***時 ***分から ※各チーム **名
ラインカー	*****	ラインカー **台 ※サッカー協会倉庫(菅原工務所資材置場内)
石灰・メジャー	*****	石灰 **袋 ※メジャー各チーム持参
会場設営(本部等)	会場;飯森山G	
会場準備(19日)集合	各 チーム	19日 7時 30分から ※各チーム 1名以上
※監督会議(AM8:00)		※ペイント作業予定日に作業不可および未完了の場合= 6時00分集合!!
会場準備(20日)集合	各 チーム	20日 8時 00分から ※各チーム 1名以上
※監督会議(AM8:15)		
(備品搬入/19日)	琢成スポ少	※搬入車両準備(会場へ協会倉庫内保管備品搬入) ※倉庫鍵/ 当番チーム
本部テント	(協会倉庫)	協会テント1組 ※サッカー協会倉庫(菅原工務所資材置場内)
机/イス(本部用)	(協会倉庫)	机=2 イス=5 ※サッカー協会倉庫(菅原工務所資材置場内)
コーナーフラッグ	(協会倉庫)	2セット ※サッカー協会倉庫(菅原工務所資材置場内)
アシスタントレフリーフラッグ	4種事務局	2セット ※4種委員会備品
ゴールネット	(協会倉庫)	2セット ※サッカー協会倉庫(菅原工務所資材置場内)
ゴール	(会場備品)	2セット(会場備品) ※ゴールアンカー協会倉庫内
ラインカー(石灰時)	使用無	ラインカー **台 ※サッカー協会倉庫(菅原工務所資材置場内)
(備品搬出/20日)	浜田スポ少	※搬出車両準備(会場から協会倉庫内保管備品搬出)
弁当(19日)	4種委員長	※各チーム 2個 + 協会役員 合計 37 個
弁当(20日)	4種委員長	※各チーム 2個 + 協会役員 合計 30 個
庶務関係		
表彰物品関係	4種委員会	〈優勝(前年度レプリカ)/準優勝/第3位〉 ※メダル(市スポ少本部準備)
賞状作成印刷	市スポ少本部	〈優勝/準優勝/第3位/第4位〉
プログラム作成印刷	市スポ少本部	
開会式(進行)	琢成スポ少	
閉会式(進行)	浜田スポ少	