

第24回 アテネシールド争奪サッカー大会(4年生以下)

兼 2009山形県U10大会 酒田地区予選

要項

- 主催 酒田地区サッカー協会
- 主管 酒田地区サッカー協会4種委員会
- 後援 読売新聞社酒田南部店 (有)アテネスポーツ (株)モルテン
- 期日 平成21年8月29日(本選・交流各リーグ)～8月30日(順位決定・予選敗者交流)
- 会場 庄内空港緩衝緑地運動広場(2面)
- 参加資格 ①日本サッカー協会第4種登録された4年生以下の選手で、単一チームで構成されていること。ただし交流戦の部についてはこの限りでない。
②出場選手はスポーツ傷害保険等に加入していること。
- 参加料 5,000円(1チーム) ※大会当日の開会式終了後まで大会本部へ納入下さい。
- 競技規則 ①2009年度日本サッカー協会競技規則によるが、細則については大会実施委員会の決定によるものとする。また、JFA8人制サッカー競技規則による。
②選手交代は試合の進行に支障ない範囲で主審が許可すれば人数を制限しない。また、交代して退いた競技者が交代要員となって再び出場できる自由な交替とするが交代の手続きは従来通りとする。
③試合球は、皮革製手縫い4号球を使用し、各チーム持ち寄りとする。
④イエローカード2回(累積2回)、レッドカードは次の1試合を出場停止とする。決勝日程に持ち越すものとする。ただし交流戦の部についてはこの限りでない。その他詳細については規律委員会において審議し当該チーム及び選手に通知する。
⑤ベンチは、ベンチ側からコートに向かって左側が若い番号とする。
- 競技方法 ①8人制とする。
②参加チームを「本選の部」及び「交流戦の部」の2部門に分け実施する。ただし、選手の健康管理上、支障がない程度であれば、各部門への重複出場を認める。
◇本選の部
参加チームをA～Dの4ブロックに分け、各ブロックごとに予選リーグ戦を行い、予選各ブロック第1位及び第2位のチームが決勝トーナメントに進出する。
◇交流戦の部
参加チームをE～Fの2ブロックに分け、各ブロックごとにリーグ戦を行い、各ブロック順位ごとに交流順位決定戦を行う。
③試合時間は各グループ予選リーグ・決勝トーナメント(交流順位決定含)ともに30分とし、中間に5分のインターバルをとる。
④リーグ戦のブロック順位決定は、勝点(勝=3、敗=0、引分=1)・得失点差・総得点差・当該チームの勝者の順とし、それでも決しない場合にはPK方式で決定する。ただし、4チームブロックにおいて、総当たり戦を実施しない場合で勝点と同じになった場合は、得失点差の前に当該対戦チーム勝者を優先する。また当該対戦チームブロック全チームが全て同じになった場合は巴戦でのPK戦とし、続けて2勝したチームが勝ち抜けるものとする。またトーナメント戦において勝敗が決しない場合にはPK方式(3人)で決定する。
- その他 ①今大会の上位3チームは、2009山形県U10大会(9/12～13蔵王会場)への出場権を得るものとする。
②大会におけるケガや事故等の責任は各チームに帰するものとする。
③帯同審判制(※1人審判制)で行いますので各チーム帯同審判の準備をお願いします。
- 表彰 優勝 優勝盾(持ち回り)・トロフィー・賞状・4号球
準優勝 トロフィー・賞状・4号球
第3位 トロフィー・賞状・4号球
優勝盾(持ち回り)・レプリカ・4号球は、(有)アテネスポーツより提供です。
トロフィー・参加賞は読売新聞社酒田南部店より提供です。

〈開会式〉 29日 午前8時15分～(監督会議/午前8時～)

1. 会長挨拶 (酒田地区サッカー協会会長)
2. 優勝盾返還 (松陵サッカースポーツ少年団)
3. 選手宣誓 (浜中サッカースポーツ少年団)
4. 競技上の注意 (4種審判委員長)

〈閉会式〉 30日 競技終了次第

1. 成績発表 (4種事務局)
2. 表彰 (酒田地区サッカー協会会長)
3. 大会講評 (4種委員長)

第24回アテネシールド争奪サッカー大会 兼 山形県U10大会酒田地区予選

＝本選の部予選リーグ＝

Aブロック	浜中	若浜	泉	松山	勝点	得失	差	順位
① 浜中								
② 若浜								
③ 泉								
④ 松山								

Cブロック	浜田	平田	遊佐	勝点	得失	差	順位
⑨ 浜田							
⑩ 平田							
⑪ 遊佐							

Bブロック	十坂	宮野浦	琢成	松原	勝点	得失	差	順位
⑤ 十坂								
⑥ 宮野浦								
⑦ 琢成								
⑧ 松原								

Dブロック	富士見	亀城	港南	勝点	得失	差	順位
⑬ 富士見							
⑭ 亀城							
⑮ 港南							

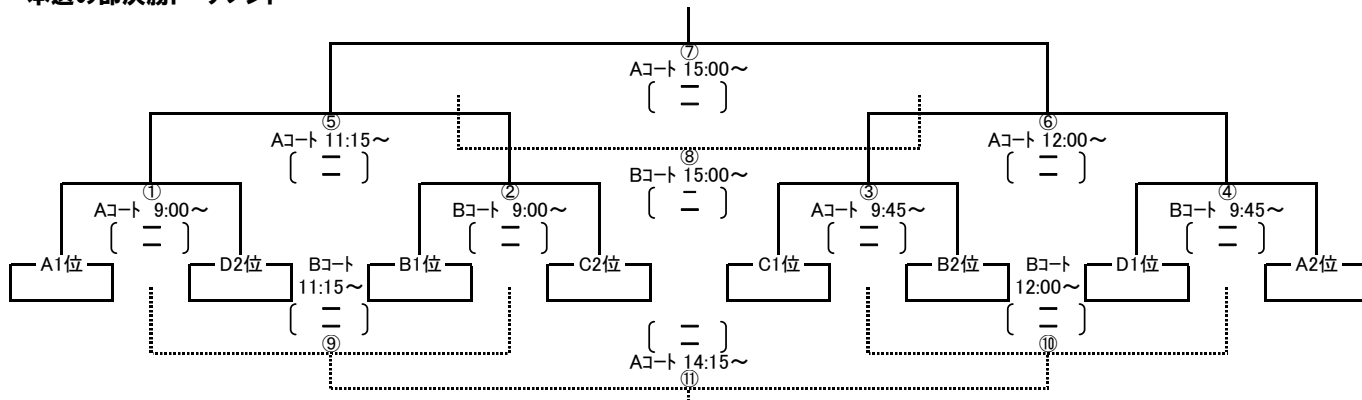
＝交流戦の部予選リーグ＝

Eブロック	泉A	松原	平田	勝点	得失	差	順位
⑦ 泉A							
① 松原							
② 平田							

Fブロック	遊佐	松陵	泉B	勝点	得失	差	順位
⑫ 遊佐							
④ 松陵							
⑩ 泉B							

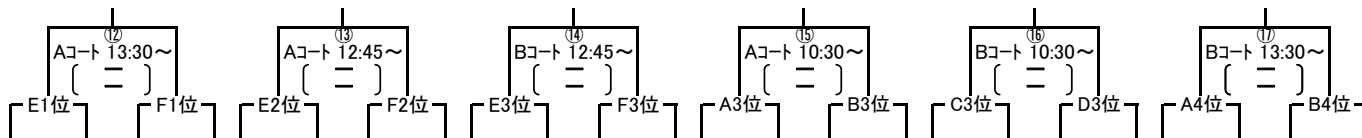
帯同審判	庄内空港緩衝緑地運動広場(Aコート)	競技時間	庄内空港緩衝緑地運動広場(Bコート)	帯同審判
浜中	⑦ 泉 A (交流)	松原 ① 9:00 ~ 9:35	⑫ 遊佐 (交流)	松陵 ④
若泉	⑨ 浜田 (二)	平田 ⑩ 9:40 ~ 10:15	⑬ 富士見 (二)	亀城 ⑭
松山	① 浜中 (二)	泉 ③ 10:20 ~ 10:55	⑤ 十坂 (二)	琢成 ⑦
松田	② 若浜 (二)	松山 ④ 11:00 ~ 11:35	⑥ 宮野浦 (二)	松原 ⑧
松原	① 松原 (交流)	平田 ② 11:40 ~ 12:15	⑦ 松陵 (交流)	泉 B ⑩
松田	② 若浜 (二)	遊佐 ⑪ 12:20 ~ 12:55	⑭ 亀城 (二)	港南 ⑮
松田	① 松原 (二)	松山 ④ 13:00 ~ 13:35	⑤ 十坂 (二)	松原 ⑧
松田	② 若浜 (二)	泉 ③ 13:40 ~ 14:15	⑥ 宮野浦 (二)	琢成 ⑦
松田	⑦ 泉 A (交流)	平田 ② 14:20 ~ 14:55	⑫ 遊佐 (交流)	泉 B ⑩
松田	⑨ 浜田 (二)	遊佐 ⑪ 15:00 ~ 15:35	⑬ 富士見 (二)	港南 ⑮

＝本選の部決勝トーナメント＝



＝交流戦の部順位交流戦＝

＝本選の部予選敗者交流戦＝



帯同審判	庄内空港緩衝緑地運動広場(Aコート)	競技時間	庄内空港緩衝緑地運動広場(Bコート)	帯同審判			
A3位	A1位	①	D2位	9:00 ~ 9:35	B1位	②	C2位
B3位	C1位	③	B2位	9:45 ~ 10:20	D1位	④	A2位
A1位	A3位	⑮	B3位	10:30 ~ 11:05	C3位	⑯	D3位
D2位	①勝者	⑤	②勝者	11:15 ~ 11:50	①敗者	⑨	②敗者
C1位	③勝者	⑥	④勝者	12:00 ~ 12:35	③敗者	⑩	④敗者
B2位	E2位	⑬	F2位	12:45 ~ 13:20	E3位	⑭	F3位
E1位	E1位	⑫	F1位	13:30 ~ 14:05	A4位	⑰	B4位
F1位	⑨敗者	⑨勝	⑩勝	14:15 ~ 14:50	インターバル		E3位
⑩敗者	⑩敗者	⑩勝	⑥勝	15:00 ~ 15:35	⑤敗者	⑧	F3位
協会審判	⑤勝者	⑦	⑥勝				協会審判
⑨勝者							⑩勝者

第24回 アテネシールド争奪サッカー大会(4年生以下) 監督会議資料

平成21年7月29日(水)
浜田コミセン 19:00～

◇大会期日 平成21年8月29日(土)～30日(日)

◇会 場 庄内空港緩衝緑地運動広場(2面)

◇参加チーム及びエントリー数確認

チーム名	エントリー数		物品準備履歴	チーム名	エントリー数		物品準備履歴	チーム名	エントリー数		物品準備履歴	チーム名	エントリー数		物品準備履歴
	本戦	交流			本戦	交流			本戦	交流			本戦	交流	
泉	1	2	とがし杯 (搬出/開会式)	松 陵	0	1	4年生大会 (搬入/開会式)	浜 中	1	0	4年生大会 (搬出/開会式)	松 山	1	0	
一 條	0	0		琢 成	1	0	本部大会 (搬入/開会式)	平 田	1	1		宮野浦	1	0	ポートカップ (搬入/開会式)
亀 城	1	0	くまくんカップ (搬出/開会式)	十 坂	1	0	とがし杯 (搬入/開会式)	富士見	1	0	ポートカップ (搬出/開会式)	遊 佐	1	1	
港 南	1	0	くまくんカップ (搬入/開会式)	浜 田	1	0	本部大会 (搬出/開会式)	松 原	1	1		若 浜	1	0	
Legare	0	0		本選エントリー数合計		14		交流エントリー数合計		6		エントリー数合計		20	

◇大会運営及び会場準備確認

8月29日～30日	担当者名	摘 要
会場責任者	岡部 信之	4種委員長
運営責任者	岡部 信之	4種委員長
参加料(5,000円/1チーム)	佐藤 徹	4種委員会会計 ※大会当日の開会式終了後まで大会本部へ納入下さい。
会場設営(グラウンド)	会場;空港緑地	
※ペイント使用		27日 16時 00分から ※アテネスポーツ依頼(担当;4種委員長)
※予備日		① 28日 16時 00分から ※予備日(28日)雨天時は当日石灰使用!
メジャー	各チーム	※メジャー各チーム持参 ※各チーム協力できる方の派遣をお願い致します。
※石灰使用	※ペイント不可時	29日 6時 00分から ※各チーム 1名以上
ラインカー		ラインカー 2台 ※サッカー協会倉庫(菅原工務所資材置場内)
石灰・メジャー		石灰 8袋 ※メジャー各チーム持参
		※ペイント作業予定日(予備日含)に作業不可で大会当日も雨天の場合は石灰使用!!
会場設営(本部等)	会場;空港緑地	
会場準備(29日)集合	各チーム	29日 7時 00分から ※各チーム 1名以上
※監督会議(AM8:00)		※ペイント作業予定日に作業不可および未完了の場合 6時 00分集合!!
会場準備(30日)集合	各チーム	30日 8時 00分から ※各チーム 1名以上
※監督会議(AM8:15)		
(備品搬入/29日)	松陵スポ少	※搬入車両準備(会場へ協会倉庫内保管備品搬入) ※倉庫鍵は当番チーム借用!
本部テント	(協会倉庫)	協会テント1組 ※サッカー協会倉庫(菅原工務所資材置場内)
机/イス(本部用)	(協会倉庫)	机=2 イス=5 ※サッカー協会倉庫(菅原工務所資材置場内)
コーナースタック	(協会倉庫)	2セット ※サッカー協会倉庫(菅原工務所資材置場内)
アシスタントレフリーフラッグ	使用無	0セット(1人審判制) ※4種委員会備品
ゴールネット	(協会倉庫)	2セット ※サッカー協会倉庫(菅原工務所資材置場内)
ゴール	(会場備品)	2セット(会場備品) ※ゴールアンカー協会倉庫内
ラインカー(石灰時)	(協会倉庫)	ラインカー 2台 ※サッカー協会倉庫(菅原工務所資材置場内) ※ペイント不可時
(備品搬出/30日)	浜中スポ少	※搬出車両準備(会場から協会倉庫内保管備品搬出)
弁当(29日)	4種委員長	※各チーム 2個 + 協会役員 合計 45個
弁当(30日)	4種委員長	※各チーム 2個 + 協会役員 合計 45個
庶務関係		
後援依頼(調整)	4種委員長	読売新聞社酒田南部店 (有)アテネスポーツ (株)モルテン
表彰物品関係	4種事務局	トロフィー(優勝/準優勝/第3位) ※後援者提供のため後援確認後にアテネスポーツと調整
プログラム作成印刷	4種事務局	
賞状作成印刷	4種事務局	
開会式(進行)	松陵スポ少	
閉会式(進行)	浜中スポ少	

J F A 8 人 制 サ ッ カ ー 競 技 規 則

ルールの基本的考え方

- 審判1人制を採用する事により、選手のフェア - プレー精神を養う
- 審判員を信頼し、判定に対して不平不満を表さない
- 審判員の決定に従いつつ、ラインアウトについてはプレーヤーから申告するフェアな姿勢を養う
- 指導者や保護者など、大人のフェア - プレー精神も養う

審判員の試合運営上の留意点(共通理解)

- 1人制であることから、よく動き、よい位置取りを心がけて説得力ある判定を目指す
- オフサイドの判定については、主審の見解で明確な場合のみを罰し、原則的に「疑わしきは罰せず」の考え方をする
- スローインについては、ファールスローなどの違反を探すのではなく、明らかな場合のみを罰し、指導も行う
- フェア - プレーの精神、良いマナーを養う目的から判定に対してや他の人に対しての言動にも注意を払い、指導をしていく

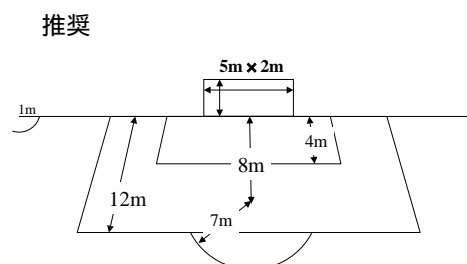
ルールについて：8人制の主旨を徹底させるためにのみ必要な変更を行う

第1条 競技のフィールド

全日本少年サッカー大会に準じる。ただし、フィールドの大きさは、通常のフィールドの半分の大きさを推奨する

マークなどの長さ、ゴールの大きさは次のとおり

- ・ペナルティーエリアの縦：12m
- ・ペナルティーマーク：8m
- ・ペナルティーアークの半径：7m
- ・ゴールエリアの縦：4m
- ・センターサークルの半径：7m
- ・ゴールの大きさ：5m × 2m



センターサークルの半径：7m

第2条 ボール

少年用の4号球

第3条 競技者の数

8人(内一人はゴールキーパー)とする
交代要員の数は競技会規定で定める。

目安は4人から6人

交代は「自由な交代」とする

第4条 競技者の用具

変更なし

第5条 主審

主審1人制とする

グリーンカード制度が導入されている大会においては、主審はグリーンカードを示すことができる

予備審判員 1 名を指名する

- ・ 記録、交替管理、3 分間計時(一時退場・退席)
- ・ 主審負傷の場合交替可

第 6 条 副審

副審を配置しない

第 7 条 試合時間

競技会規定により定める (ピリオド制も可とする)

目安は 10 分～15 分ハーフ、ハーフタイムのインターバル 5 分

延長は 3 分ハーフ (V ゴールなし)

PK 方式は 3 人ずつ

第 8 条 ~ 第 11 条 変更なし

第 12 条 反則と不正行為

退場 (R) は退場処分に加えて相手チームに PK を与える (インプレー、アウトオブプレーに係らず)

- ・ 退場の場合、該当チームは交代要員の中から競技者を補充する
- ・ 再開は PK の結果による (キックオフ、GK,CK,プレー続行)

【ベンチ役員の退席】

- ・ ベンチからのコーチングは監督のみ可とする。
- ・ ベンチにいる役員(監督、コーチ、スタッフ等)が、判定に対して異議を唱えたり、選手に対して罵声などネガティブなコーチングを行ない、主審から一度注意を受けた後、再度何れかの役員が同様な行為をした場合は、主審の判断により、その役員を退席処分とし、それ以降のベンチからのコーチングは、不可とする。

第 13 条 フリーキック

相手競技者は 7m 以上ボールから離れる

第 14 条 ~ 第 16 条 変更なし

第 17 条 コーナーキック

ボールがインプレーになるまで相手競技者は 7m 以上離れる

<グリーンカード制度について>

グリーンカード制度を導入する大会(試合)においては、別紙『グリーンカード制度の積極的導入に関して』を参照の上、運用すること

以上