

第24回アテネシールド争奪サッカー大会 兼 山形県U10大会酒田地区予選 (本部記録)

平成21年8月29日～30日
庄内空港緩衝緑地運動広場

=本選の部予選リーグ=

Aブロック	浜中	若浜	泉	松山	勝点	得失	差	順位
① 浜中	-	0:0	0:6	0:0	3	2:12	-10	3
② 若浜	0:0	-	0:4	0:0	3	8:7	+1	2
③ 泉	0:6	0:4	-	0:0	6	19:1	+18	1
④ 松山	0:0	0:0	0:0	-	0	0:9	-9	4

Cブロック	浜田	平田	遊佐	勝点	得失	差	順位
⑨ 浜田	-	0:5	0:1	6	10:1	+9	1
⑩ 平田	0:5	-	0:2	0	0:11	-11	3
⑪ 遊佐	0:1	0:2	-	3	5:3	+2	2

Bブロック	十坂	宮野浦	琢成	松原	勝点	得失	差	順位
⑤ 十坂	-	0:2	0:4	0:0	0	1:15	-14	3
⑥ 宮野浦	0:2	-	0:4	0:0	0	0:21	-21	4
⑦ 琢成	0:2	0:4	-	0:0	6	10:1	+9	2
⑧ 松原	0:0	0:0	0:0	-	6	20:0	+20	1

Dブロック	富士見	亀城	港南	勝点	得失	差	順位
⑫ 富士見	-	0:2	0:0	6	5:3	+2	1
⑬ 亀城	0:2	-	0:0	3	8:4	+4	2
⑭ 港南	0:0	0:0	-	0	0:6	-6	3

=交流戦の部予選リーグ=

Eブロック	泉A	松原	平田	勝点	得失	差	順位
⑦ 泉A	-	0:1	0:1	4	3:2	+1	1
⑧ 松原	0:1	-	0:3	3	6:2	+4	2
⑨ 平田	0:1	0:3	-	1	1:6	-5	3

Fブロック	遊佐	松陵	泉B	勝点	得失	差	順位
⑫ 遊佐	-	0:4	0:9	0	1:22	-21	3
⑬ 松陵	0:4	-	0:2	3	13:3	+10	2
⑭ 泉B	0:9	0:2	-	6	14:3	+11	1

帯同審判	庄内空港緩衝緑地運動広場(Aコート)	競技時間	庄内空港緩衝緑地運動広場(Bコート)	帯同審判
洪若	⑦ 泉 A 2:1 交流 0:1 1 松原 ①	9:00 ~ 9:35	⑫ 遊佐 0:0 交流 4:7 11 松陵 ④	坂成
泉山	⑨ 浜田 7:2 二 0:0 0 平田 ⑩	9:40 ~ 10:15	⑬ 富士見 4:2 二 2:1 3 亀城 ⑬	十野
松田	① 浜中 0:0 二 6:12 泉 ③	10:20 ~ 10:55	⑤ 十坂 1:0 二 2:4 琢成 ⑦	松野
松原	② 若浜 7:3 二 0:0 0 松山 ④	11:00 ~ 11:35	⑥ 宮野浦 0:0 二 10:15 松原 ⑧	宮松
泉遊若	④ 松原 5:2 交流 0:0 0 平田 ②	11:40 ~ 12:15	⑪ 松陵 2:2 交流 1:3 3 泉B ⑭	富遊
泉	⑩ 平田 0:0 二 2:4 遊佐 ⑪	12:20 ~ 12:55	⑬ 亀城 5:3 二 0:0 港南 ⑭	宮野
泉平	① 浜中 2:2 二 0:0 0 松山 ④	13:00 ~ 13:35	⑤ 十坂 0:0 二 7:11 松原 ⑧	富泉
平遊	② 若浜 1:0 二 4:7 泉 ③	13:40 ~ 14:15	⑥ 宮野浦 0:0 二 2:6 琢成 ⑦	宮城
松中山	⑦ 泉 A 1:0 交流 1:1 平田 ②	14:20 ~ 14:55	⑫ 遊佐 1:0 交流 6:5 11 泉B ⑭	富松
松原	⑨ 浜田 3:1 二 0:1 1 遊佐 ⑪	15:00 ~ 15:35	⑬ 富士見 1:0 二 0:0 港南 ⑭	松泉

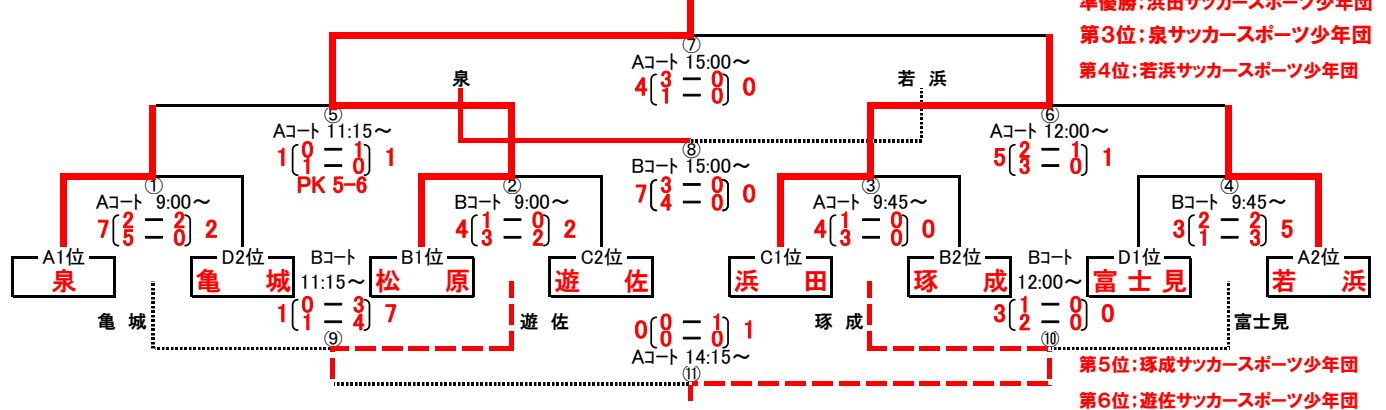
=本選の部決勝トーナメント=

優勝:松原サッカースポーツ少年団

準優勝:浜田サッカースポーツ少年団

第3位:泉サッカースポーツ少年団

第4位:若浜サッカースポーツ少年団



=交流戦の部順位交流戦=

=本選の部予選敗者交流戦=

帯同審判	庄内空港緩衝緑地運動広場(Aコート)	競技時間	庄内空港緩衝緑地運動広場(Bコート)	帯同審判
泉B	⑫ 泉 B 0:0 二 4:4 泉 A ①	13:30 ~	⑫ 松原 4:1 ② 2:0 2 遊佐 ②	C3位
松原/松陵	⑬ 松原 0:0 二 0:0 松陵 ②	12:45 ~	⑬ 富士見 3:1 ④ 2:3 5 若浜 ②	D3位
平田	⑭ 平田 4:2 二 0:0 遊佐 ③	12:45 ~	⑭ 平田 8:4 ⑥ 0:0 港南 ③	B1位
十坂	⑮ 十坂 0:0 二 1:4 浜中 ①	10:30 ~	⑮ 松山 6:3 ⑦ 0:0 宮野浦 ④	C2位
平田	⑯ 平田 8:4 二 0:0 港南 ③	10:30 ~		D2位
松山	⑰ 松山 6:3 二 0:0 宮野浦 ④	13:30 ~		D1位

帯同審判	庄内空港緩衝緑地運動広場(Aコート)	競技時間	庄内空港緩衝緑地運動広場(Bコート)	帯同審判
A3位	A1位 泉 7:2 ① 2:2 亀城 D2位	9:00 ~ 9:35	B1位 松原 4:1 ② 2:2 遊佐 C2位	C3位
A1位	C1位 浜田 4:1 ③ 0:0 琢成 B2位	9:45 ~ 10:20	D1位 富士見 3:1 ④ 2:3 5 若浜 A2位	B1位
C1位	A3位 浜中 0:0 ⑤ 3:4 十坂 B3位	10:30 ~ 11:05	C3位 平田 8:4 ⑥ 0:0 港南 D3位	D1位
E1位	①勝 泉 PK 5 1:1 ⑤ 1:1 PK 6 松原 ②勝	11:15 ~ 11:50	①敗 亀城 1:0 ⑨ 3:7 遊佐 ②敗	A4位
F1位	③勝 浜田 5:2 ⑥ 0:1 若浜 ④勝	12:00 ~ 12:35	③敗 琢成 3:1 ⑩ 0:0 富士見 ④敗	B4位
E2位	E2位 松原 0:0 ⑬ 0:0 松陵 F2位	12:45 ~ 13:20	E3位 平田 4:2 ⑭ 0:0 遊佐 F3位	③敗者
F2位	E1位 泉 A 0:0 ⑫ 4:4 泉 B F1位	13:30 ~ 14:05	A4位 松山 6:3 ⑰ 0:0 宮野浦 B4位	④敗者
⑨敗者	⑨勝 遊佐 0:0 ⑪ 1:1 琢成 ⑩勝	14:15 ~ 14:50		E3位
⑩敗者	⑤勝 松原 4:3 ⑦ 0:0 浜田 ⑥勝	15:00 ~ 15:35		F3位
協会審判				協会審判
⑨勝者				⑩勝者