

# 酒田地区フットサル大会(4種室内サッカー大会)監督会議資料

平成22年1月20日(水)  
浜田コミセン 19:00～

## ◇エントリー数確認

部門 団体名	高学年	低学年	ママさん	物品準備履歴	部門 団体名	高学年	低学年	ママさん	物品準備履歴	部門 団体名	高学年	低学年	ママさん	物品準備履歴
泉	3	3	2	とがし杯 (搬入/開会式)	十坂	2	1	1	とがし杯 (搬入/開会式)	松山	1	1	1	チビリンピック (搬入/搬出)
一條	1	1	0	地区フットサル (開会式)	浜田	2	1	1	本部大会 (搬入/開会式)	宮野浦	1	2	1	ポートカップ (搬入/開会式)
亀城	4	2	1	くまくんカップ (搬出/開会式)	浜中	1	2	1	4年生大会 (搬出/開会式)	遊佐	1	2	1	ライオンズ旗 (搬出/開会式)
港南	2	1	1	くまくんカップ (搬入/開会式)	平田	2	3	1	ライオンズ旗 (搬入/開会式)	若浜	1	2	1	新人大会 (搬入/開会式)
松陵	2	1	1	4年生大会 (搬入/開会式)	富士見	3	2	1	ポートカップ (搬出/開会式)	legare (U-12)	1	0	0	地区フットサル (閉会式)
琢成	2	2	1	本部大会 (搬入/開会式)	松原	3	2	1	新人大会 (搬入/開会式)					
小計	14	10	6	30	小計	13	11	6	30	小計	5	7	4	16
										合計	32	28	16	76

## ◇大会期日(日程)

予選; 平成22年 **2月27日(土)**  
決勝; 平成22年 **2月28日(日)**

**※施設借用申請については仮申請のため各種別委員会で本申請(申込)必要!**  
国体記念体育館(大アリーナ) ※施設借用時間(予約状況)  
国体記念体育館(小アリーナ) AM 9時～PM 9時  
国体記念体育館(大アリーナ) ※施設借用時間(予約状況)  
国体記念体育館(小アリーナ) AM 9時～PM 9時

## ◇競技方法及び組み合わせ抽選

別紙、組み合わせ及び競技日程表のとおり

◇開会式 **27日 午前 8時30分～(進行: 一條)** ※閉会式/決勝日程終了次第  
 <開会式> 1.挨拶(会長) 2.優勝杯返還(高:松原・低:浜田) 3.選手宣誓(低:平田) 4.競技上の注意(4種審判委員長)  
 <閉会式> 1.成績発表(4種事務局) 2.表彰 3.挨拶(会長) (進行: legare)

◇運営確認 **27日 午前 8時45分～**  
(監督等会議) **28日 午前 8時30分～**

**※開会式終了次第、競技規則等の確認を行いますので、帯同審判担当者は本部前に集合下さい!**

◇参加料 **2,000円(1チーム)** **※大会初日第1試合開始(9:00)前までに大会本部へ納入下さい。**

◇準備関係 **※会場準備については各団体2名(メジャー持参)のご協力をお願い致します。**

会場準備(2月27日)	午前8時00分から	国体記念体育館(大アリーナ)	
ゴール	3組(体育館外保管)	ゴールネット	3組(体育館器具庫保管)
ラインテープ(直線用)	9巻 発注(事務局)	ラインテープ(曲線用)	9巻 発注(事務局)
弁当(@ 円)	36個 発注(委員長)	※弁当=各団2個+協会役員	

※ラインテープ1面数量目安=直線用3巻/曲線用3巻/その他(センター・PK・コーナー) **※今回その他のマーク等は曲線用等を使用する!**

会場準備(2月28日)	午前8時15分から	国体記念体育館(大アリーナ)	
ゴール	3組(体育館外保管)	ゴールネット	3組(体育館器具個保管)
ラインテープ(直線用)	1巻 発注(事務局)	ラインテープ(曲線用)	1巻 発注(事務局)
弁当(@ 円)	36個 発注(委員長)	※弁当=各団2個+協会役員	

## ◇その他確認事項

1) 競技規則及び大会使用球

別紙、競技規則確認事項(統一確認事項)のとおり

## ☆事務連絡☆

各団体複数チームエントリーの状況から、各団体の対戦時間等においては、出来るだけ対戦時間重複が無いよう配慮した日程配置で作成しております。帯同審判割当てについては、基本的に自試合終了後の割当て配置となりますが、当該団体対戦時に帯同審判配置と重複箇所による審判割当て箇所(コート)の移動も、出来るだけ少ないように配慮した関係から、通常のブロック対戦順を変更した箇所もあります事ご了承下さい。  
 なお該当対戦配置箇所だけでなく、帯同審判割当て箇所も確認いただき、配置に遺漏のないようお願い致します。

平成21年度 酒田地区フットサル(室内サッカー)大会 (スポ少高学年の部/スポ少低学年の部/スポ少ママさんの部)

◇期 日 平成22年2月27日(土)~28日(日) 開会式:27日(午前8時30分~)

◇会 場 酒田市国体記念体育館(大アリーナ)

◇主 管 酒田地区サッカー協会4種委員会

【27日】(高学年の部)予選リーグ組合せ

Aフットサル 亀城 港南 松原 琢成

亀城D			
港南A			
松原A			
琢成A			

Cフットサル 泉 十坂 松原 富士見

泉A			
十坂A			
松原C			
富士見B			

Eフットサル 平田 富士見 松原 琢成

平田B			
富士見A			
松原A			
琢成B			

Gフットサル 松山 亀城 泉 松原

松山			
亀城B			
泉C			
松原B			

Bフットサル 十坂 浜田 若浜 一條

十坂B			
浜田A			
若浜			
一條			

Dフットサル 遊佐 legare 浜田 宮野浦

遊佐			
legare			
浜田B			
宮野浦			

Fフットサル 亀城 浜中 平田 富士見

亀城C			
浜中			
平田A			
富士見C			

Hフットサル 港南 亀城 泉 松原

港南B			
亀城A			
泉B			
松原B			

【27日】(低学年の部)予選リーグ組合せ

aフットサル 平田 泉 浜田 宮野浦

平田a			
泉c			
浜田			
宮野浦b			

cフットサル 琢成 泉 松山 松原

琢成a			
泉b			
松山			
松原a			

eフットサル 松原 富士見 亀城 松原

松原			
富士見b			
亀城b			
松原b			

gフットサル 遊佐 港南 平田 若浜

遊佐b			
港南			
平田b			
若浜a			

bフットサル 十坂 宮野浦 浜中

十坂		
宮野浦a		
浜中a		

dフットサル 一條 富士見 若浜

一條		
富士見a		
若浜b		

fフットサル 浜中 泉 琢成

浜中b		
泉a		
琢成b		

hフットサル 平田 亀城 遊佐

平田c		
亀城a		
遊佐a		

【28日】(ママさんの部)予選リーグ組合せ

Aフットサル ママ 琢成 泉B 港南 若浜

琢成			
泉B			
港南			
若浜			

Cフットサル 十坂 松原 浜中 泉A

十坂			
松原			
浜中			
泉A			

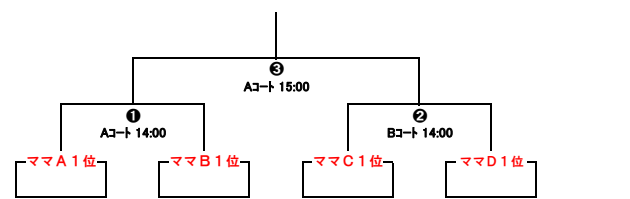
Bフットサル ママ 松山 浜田 遊佐 平田

松山			
浜田			
遊佐			
平田			

Dフットサル ママ 富士見 松原 亀城 宮野浦

富士見			
松原			
亀城			
宮野浦			

＜ママさんの部＞決勝トーナメント 【28日】

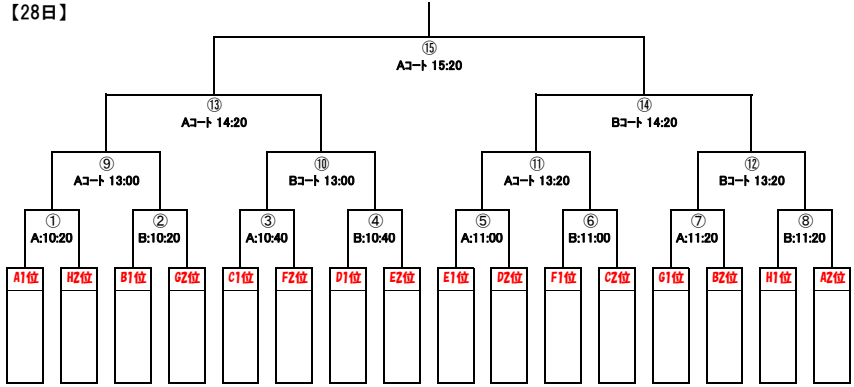


＜予選競技日程＞ ※帯同審判はチームに1名(エントリー同数)準備し対戦と審判割重複時も審判割優先に協力をお願いします。

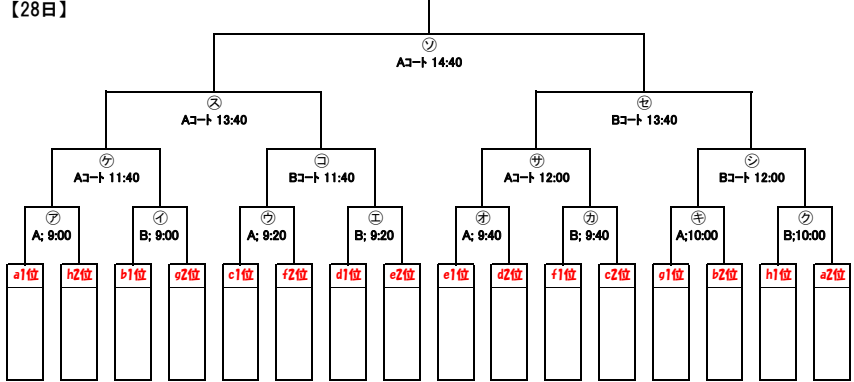
No.	時間	部門	帯同審判	Aコート対戦	部門	帯同審判	Bコート対戦	部門	帯同審判	Cコート対戦
1	9:00	低d2	十坂/浜中	富士見a - 若浜b	低f1	松山/琢成	浜中b - 泉a	低h1	富士見/平田	平田c - 亀城a
2	9:20	低d1	富士見/若浜	十坂 - 宮野浦a	低c1	浜中/泉	琢成a - 松山	低e2	平田/亀城	富士見b - 松原b
3	9:40	低a1	十坂/宮野	平田a - 浜田	低c2	浜中/琢成	泉b - 松原a	低e1	平田/松原	松原 - 亀城b
4	10:00	低a2	平田/浜田	泉c - 宮野浦b	低g1	泉/松原	遊佐b - 平田b	低g2	松原/亀城	港南 - 若浜a
5	10:20	低a3	泉/宮野	一條 - 富士見a	低f2	遊佐/平田	泉a - 琢成b	低f3	港南/若浜	亀城a - 遊佐a
6	10:40	低b2	一條/富士	宮野浦a - 浜中a	低c3	亀城/琢成	泉b - 松山	低e3	泉/遊佐	松原 - 松原b
7	11:00	低a3	宮野/浜中	平田a - 宮野浦b	低c3	泉/松山	琢成a - 松原a	低e4	松原/松原	富士見b - 亀城b
8	11:20	低a4	平田/宮野	泉c - 浜田	低d4	琢成/松原	港南 - 平田b	低d4	富士見/亀城	遊佐b - 若浜b
9	11:40	低d3	泉/浜田	一條 - 若浜b	低f3	遊佐/平田	浜中b - 琢成b	低h3	港南/若浜	平田c - 遊佐a
10	12:00	低b3	一條/若浜	十坂 - 浜中a	/	/	/	/	/	/
11	12:20	/	/	インターバル	/	/	/	/	/	/
12	12:40	/	/	インターバル	/	/	/	/	/	/
13	13:00	高A1	legare/浜田	亀城D - 松原A	高B2	港南/泉	浜田A - 一條	高C2	亀城/松原	十坂A - 富士見B
14	13:20	高A2	亀城/松原	港南A - 琢成A	高B1	泉/一條	十坂B - 若浜	高C1	十坂/富士	泉A - 松原C
15	13:40	高D1	港南/琢成	遊佐 - 浜田B	高E2	十坂/若浜	富士見A - 琢成B	高F1	泉/松原	亀城C - 平田A
16	14:00	高D2	遊佐/浜田	legare - 宮野浦	高E1	富士見/琢成	平田B - 松原A	高F2	亀城/平田	浜中 - 富士見C
17	14:20	高H3	legare/宮野	港南B - 松原B	高G2	平田/松原	亀城B - 松原B	高G1	浜中/富士	松山 - 泉C
18	14:40	高H4	港南/松原	亀城A - 泉B	高G4	亀城/松原	浜田A - 若浜	高G4	松山/泉	十坂A - 松原C
19	15:00	高A4	亀城/泉	港南A - 松原A	高B3	浜田/若浜	十坂B - 一條	高C3	十坂/松原	泉A - 富士見B
20	15:20	高A3	港南/松原	亀城D - 琢成A	高E4	十坂/一條	富士見A - 松原A	高F4	泉/富士	浜中 - 平田A
21	15:40	高D3	亀城/琢成	遊佐 - 宮野浦	高E3	富士見/松原	平田B - 琢成B	高F3	浜中/平田	亀城C - 富士見C
22	16:00	高D4	遊佐/宮野	legare - 浜田B	高G4	平田/琢成	亀城B - 泉C	高G3	亀城/富士	松山 - 松原B

◇主 催 酒田地区サッカー協会 ◇期 日 平成22年2月27日(土)予選リーグ ◇開会式 平成22年2月27日(土)午前8時30分~  
 ◇主 管 酒田地区サッカー協会4種委員会 平成22年2月28日(日)決勝トーナメント ◇参加料 2,000円(1チーム)

＜高学年の部＞決勝トーナメント



＜低学年の部＞決勝トーナメント



＜決勝競技日程＞ ※帯同審判割当て時以外も対戦重複チームに交代等の協力をお願いします。(※予選結果により重複時等)

No.	時間	部門	帯同審判	Aコート対戦	部門	帯同審判	Bコート対戦	部門	帯同審判	Cコート対戦			
1	9:00	低d1	高G1/高B2	a1	h2	低d1	高H1/高A2	b1	g2	低d1	松原/浜中	琢成	港南
2	9:20	低d1	低a1/低h2	c1	f2	低d1	低b1/低g2	d1	e2	低d1	琢成/港南	泉B	若浜
3	9:40	低d1	低c1/低f2	e1	d2	低d1	低d1/低e2	f1	c2	低d1	泉/若浜	松山	遊佐
4	10:00	低a2	低e1/低d2	g1	b2	低d1	低f1/低c2	h1	a2	低d1	松山/遊佐	浜田	平田
5	10:20	高決1	低g1/低b2	A1	①	H2	低h1/低a2	B1	②	G2	浜田/平田	十坂	浜中
6	10:40	高決1	高A1/高H2	C1	③	F2	高B1/高G2	D1	④	E2	十坂/浜中	松原	泉A
7	11:00	高決1	高C1/高F2	E1	⑤	D2	高D1/高E2	F1	⑥	C2	松原/泉	富士見	亀城
8	11:20	高決1	高E1/高D2	G1	⑦	B2	高F1/高C2	H1	⑧	A2	富士見/亀城	松原	宮野浦
9	11:40	低準々	②勝/②敗	②勝	②勝	低準々	②勝/②敗	②勝	②勝	低準々	松原/宮野	琢成	若浜
10	12:00	低準々	②勝/②敗	②勝	②勝	低準々	②勝/②敗	②勝	②勝	低準々	松原/若浜	泉B	港南
11	12:20	低準々	富士見/宮野	松山 - 平田	浜田 - 遊佐	松原/亀城	松原 - 泉A	松原 - 泉A	松原 - 泉A	松原/港南	泉B	港南	泉A
12	12:40	低準々	松山/平田	富士見 - 宮野浦	浜田/遊佐	松原 - 亀城	松原 - 泉A	松原 - 泉A	松原 - 泉A	松原/泉	松原	浜中	
13	13:00	高準々	①勝/②敗	①勝	②勝	高準々	③勝/④敗	③勝	④勝	④勝	/	/	/
14	13:20	高準々	⑤勝/⑥敗	⑤勝	⑥勝	高準々	⑦勝/⑧敗	⑦勝	⑧勝	⑧勝	/	/	/
15	13:40	低準決	②勝/③敗	②勝	③勝	低準決	④勝/⑤敗	④勝	⑤勝	⑤勝	/	/	/
16	14:00	準準決	ママA4/ママB4	A1	①	B1	ママC4/ママD4	C1	②	D1	/	/	/
17	14:20	高準決	②勝/③敗	②勝	③勝	高準決	④勝/⑤敗	④勝	⑤勝	⑤勝	/	/	/
18	14:40	高準決	②勝/③敗	②勝	③勝	高準決	④勝/⑤敗	④勝	⑤勝	⑤勝	/	/	/
19	15:00	準準決	①勝/②敗	①勝	②勝	準準決	/	/	/	/	/	/	/
20	15:20	高準決	①勝/②敗	①勝	②勝	高準決	/	/	/	/	/	/	/

◇競技規則 (財)日本サッカー協会「フットサル競技規則」に準ずる。但し一部競技規則については監督会議時確認事項を適用。(※別紙統一事項を帯同審判担当者へ周知!!)  
 ◇競技時間 7分-2分-7分(ランニングタイム) ※競技規則及び競技時間については各部門の予選日程・決勝日程共通とする。(※一部は別紙統一事項のとおりとする)  
 ◇順位決定 【リーグ戦】= ①勝点(勝=3/引分=1/敗=0) ②得失点差 ③総得点 ④当該勝者 ⑤PK方式(終了時5人) 【トーナメント戦】= ①勝者 ②PK方式(終了時5人)  
 ※4チームブロックでのリーグ戦において総当たり戦を実施しない場合で、勝点が同じになった場合の順位決定は、得失点差の前に当該対戦チーム勝者を優先する。

第1条 ピッチ(競技規則に準ずる)

※ハーフタイム時のベンチ交替については、競技規則に関するQ&Aに基づき実施する。

第2条 ボール(競技規則に準ずる)

※今大会使用球は、各チーム持ち寄りとし、高学年の部は一般共通の通常球を使用、低学年の部はジュニア用軽量球を使用する。また、ママさんの部については高学年の部同様に一般共通の通常球を使用する。

第3条 競技者の数(競技規則に準ずる)

※交代要員はエントリー内であれば制限しない。(※重複出場無きよう厳守)

※低学年選手が高学年の部への出場は認めるが、この場合低学年の部へ出場(高低重複)は出来ない。

第4条 競技者の用具(競技規則に準ずる)

※原則としてユニフォーム着用(ユニフォーム規定遵守)であるが、予選日程については、各団体複数エントリーを考慮しピブス等の着用も認めるものとする。但し、各部門(ママさん除く)決勝日程においては競技規則に準ずる。

※シューズについては、体育館シューズ(底が白又は紺色のもの)を用いること。底が黒い物やスパイク等は使用不可とする。

第5条 主審及び第2審判(競技規則に準ずる)

第6条 タイムキーパー及び第3審判

※エントリーチーム多数による大会運営並びに全日程(予選日程及び決勝日程)ランニングタイムでの競技運営の関係から原則的に配置しない。

第7条 試合時間(競技規則に準ずる)

※各部門の全日程において、7分-2分-7分のランニングタイムとし、タイムアウトは適用しない。

第8条 プレーの開始及び再開(競技規則に準ずる)

※第3種以下の競技規則の適用(通達)事項あり!!(別項参照)

第9条 ボールインプレー及びボールアウトオブプレー(競技規則に準ずる)

第10条 得点の方法(競技規則に準ずる)

第11条 ファウルと不正行為 ※第3種以下の競技規則の適用(通達)事項あり!!(別項参照)

1)反則と不正行為の中でも特に「チャージ関係」において、例年担当レフリーの判定基準がマチマチである事から問題となっているが、競技規則を遵守し的確なジャッジをお願いする。

◇注釈 あくまでも不用意に、無謀に、あるいは過剰な力でチャージしたと主審が判断した場合においてであることを理解されたい。(審判委員会より)

2)ゴールキーパーへのバックパスについては競技規則に準ずる。(※11人制バックパス規則以外適用)

3)退場を命じられた選手は、大会期間中の次の1試合に出場することができない。その後の処置については大会規律委員会において決定する。また、大会期間中に警告が2回になった選手は次の1試合の出場を停止する。(パーモントカップ県大会要項を準用)

第12条 フリーキック(競技規則に準ずる)

※留意点 1) 4秒ルールの適用 2) 5m以上離す(守備側)

第13条 累積ファウル

※大会運営の関係から、累積ファウル条文を適用しない。但し反則及び不正行為を繰り返す者については、第12条に基づき警告及び退場処分の的確なジャッジをお願いする。

第14条 ペナルティキック(競技規則に準ずる)

第15条 キックイン(競技規則に準ずる)

※留意点 1) 4秒ルールの適用 2) 5m以上離す(守備側)

3) ボール静止の有無及び位置、キックイン時の立ち足の位置

※違反時は相手のキックインで再開(キックインのやり直しは無いので注意!!)

**第16条 ゴールクリアランス(一部酒田地区4種特別ルール/その他は競技規則に準ずる)**

**※酒田地区4種特別ルール**

ゴールキーパーがインプレー中にボールをキャッチした場合は、全て第17条のゴールクリアランス(手で投げる/キック禁止)と同様とする。キックで開始の場合は、ゴールクリアランスからやり直す。

**※今年度大会より酒田地区4種特別ルールとして採用する**

※留意点 1) 4秒ルールの適用(違反時=間接フリーキック)

※第3種以下の競技規則の適用(通達)事項あり!!(別項参照)

**第17条 コーナーキック(競技規則に準ずる)**

※留意点 1) 4秒ルールの適用(違反時=間接フリーキック) 2) 5m以上離す(守備側)

◇ その他競技規則留意点

**第8条(プレーの開始及び再開)**

自分のペナルティエリア内で与えられた守備側チームのフリーキックは、ペナルティエリア内の任意の地点から行う。

相手のペナルティエリア内で与えられた攻撃側チームの間接フリーキックは、違反の起きた地点に最も近いペナルティエリアライン上から行う。

ペナルティエリア内でプレーを一時的に停止したあとに試合を再開するドロップボールは、プレーを停止した時にボールのあった場所に最も近いペナルティエリアライン上の地点で行う。

◇ 第3種以下の競技会におけるフットサル競技規則の適用について(抜粋)

**第8条(プレーの開始及び再開)**

第3種以下の競技会においては、キックオフから直接得点することはできない。

**第11条(ファウルと不正行為)**

ゴールキーパーが手で投げた後、ボールが競技者に触れるかプレーされる、あるいはピッチ面に触れる前にハーフウェーラインを越えたときは、相手側チームに間接フリーキックを与える。間接フリーキックは、ハーフウェーライン上の任意の地点から行われる。

ゴールキーパーが手で投げるプレーには、ゴールキーパーが一度保持した後ボールを手から離してピッチ面につく前に、そのボールを蹴る(パントキック)プレーも含まれる。

**第16条(ゴールクリアランス)**

ゴールクリアランスされた後、ボールが競技者に触れるかプレーさせる、あるいはピッチ面に触れる前にハーフウェーラインを越えたときは、相手側チームに間接フリーキックを与える。間接フリーキックは、ハーフウェーライン上の任意の地点から行われる。

以上

**大会当日帯同審判予定者への周知をお願いいたします。  
(※フットサル競技規則 2009/2010 も熟読し担当下さい!)**