

## 第26回 アテネシールド争奪サッカー大会(4年生以下)

兼 2011山形県U10大会 酒田地区予選

要項

1. 主 催 酒田地区サッカー協会
2. 主 管 酒田地区サッカー協会4種委員会
3. 後 援 読売新聞社酒田南部店 (有)アテネスポーツ (株)モルテン
4. 期 日 平成23年7月9日(本選・交流各リーグ)～7月10日(順位決定・予選敗者交流)
5. 会 場 庄内空港緩衝緑地運動広場(2面)
6. 参加資格 ①(財)日本サッカー協会第4種登録されている4年生以下の選手で、単一チームで構成されていること。ただし交流戦の部についてはこの限りでない。  
②出場選手はスポーツ傷害保険等に加入していること。
7. 参加料 5,000円(1チーム) ※大会当日の開会式終了後まで大会本部へ納入下さい。
8. 競技規則 ①(財)日本サッカー協会8人制サッカー競技規則によるが、細則については大会実施委員会の決定によるものとする。  
②コートのおおきさは、横40M×縦60Mを基本とする。  
③選手は16名まで以内とし、交代の人数は制限しない。交代して退いた競技者が交代要員となって再び出場できる自由な交替とする。交代の回数には制限されない。交代の手続きは、(財)日本サッカー協会8人制サッカー競技規則による。  
④ゴールキーパーは事前に主審に通告した上で試合中に交代することができる。  
⑤試合中、不慮の事故等で選手が6名以下になった場合は試合中止(棄権)とする。  
⑥試合球は(財)日本サッカー協会公認4号球(検定球)を使用し各チーム持ち寄りとする。  
⑦暑熱下において、前後半中程に飲水タイムを採用する。  
⑧ベンチにはエントリーメンバーの他3名とし、ベンチサイドでの応援は禁止する。  
⑨ベンチは、ベンチ側からコートに向かって左側が若い番号とする。  
⑩審判員は各チーム帯同審判員制(※1人審判制=主審・副審)とする。
9. 警告・退場 ①競技者が退場を命じられた場合は、その競技者のチームは交代要員の中から競技者を補充することができる。主審は競技者が補充されるまで試合を停止する。  
②本大会で退場を命じられた競技者は、本大会の次の1試合を出場停止とする。  
③本大会の異なる試合において警告を2回受けた競技者は、本大会の次の1試合を出場停止とする。累積の警告は決勝日程に持ち越すものとする。  
④その他詳細については規律委員会において審議し当該チーム及び選手に通知する。
10. 競技者のユニフォーム ①(財)日本サッカー協会「ユニフォーム規定」に従った正副のユニフォームを用意すること。  
②背番号は1番から続き番号とする。  
③フィールドプレーヤーがゴールキーパーを行う場合は、セカンドユニフォームかゴールキーパーのセカンドユニフォームを着用すること。(ビブスは不可)
11. 競技方法 ①参加チームを「本選の部」及び「交流戦の部」の2部門に分け実施する。ただし、選手の健康管理上、支障がない程度であれば、各部門への重複出場を認める。  
◇本選の部  
参加チームを～のブロックに分け、各ブロックごとに予選リーグ戦を行い、予選各ブロック第1位及び第2位のチームが決勝トーナメントに進出する。  
◇交流戦の部  
参加チームを～のブロックに分け、各ブロックごとにリーグ戦を行い、各ブロック順位ごとに交流順位決定戦を行う。  
②試合時間は各グループ予選リーグ・決勝トーナメント(交流順位決定含)ともに30分とし、ハーフタイムのインターバルは5分間とする。  
③リーグ戦のブロック順位決定は、勝点(勝=3、敗=0、引分=1)・得失点差・総得点差・当該チームの勝者の順とし、それでも決しない場合にはPK方式で決定する。ただし、4チームブロックにおいて、総当たり戦を実施しない場合で勝点が高じになった場合は、得失点差の前に当該対戦チーム勝者を優先する。また、当該対戦チームブロック全チームが全て同じになった場合は巴戦でのPK戦とし、続けて2勝したチームが勝ち抜けるものとする。  
④トーナメント戦において勝敗が決しない場合はPK方式(3人)で決定する。
12. 表 彰 優勝 優勝盾(持ち回り)・トロフィー・賞状・4号球  
準優勝 トロフィー・賞状・4号球  
第3位 トロフィー・賞状・4号球  
優勝盾(持ち回り)・レプリカ・4号球は、(有)アテネスポーツより提供です。  
トロフィーは読売新聞社酒田南部店より提供です。
13. その他 ①今大会の上位3チームは、2011山形県U10大会(9/17～18歳王会場)への出場権を得る。  
②大会におけるケガや事故等の責任は各チームに帰するものとする。  
③監督会議を各日競技開始前(9日;午前8時～/10日;午前8時15分～)に行う。

〈開会式〉 9日 午前8時15分～(監督会議/午前8時～)

1. 会長挨拶 (酒田地区サッカー協会会長)
2. 優勝盾返還 (若浜サッカースポーツ少年団)
3. 選手宣誓 (泉サッカースポーツ少年団)
4. 競技上の注意 (4種審判委員長)

〈閉会式〉 10日 競技終了次第

1. 成績発表 (4種事務局)
2. 表彰 (酒田地区サッカー協会会長)
3. 大会講評 (4種委員長)

第26回 アテネシールド争奪サッカー大会 兼 2011 山形県U10大会酒田地区予選

2011.7.9~7.10  
庄内空港緩衝緑地G

=本選の部予選リーグ=

Aブロック	港南	琢成	松山	十坂	勝点	得失差	順位
港南							
琢成							
松山							
十坂							

Bブロック	亀城	泉	若浜	富士見	勝点	得失差	順位
⑤ 亀城							
⑥ 泉							
⑦ 若浜							
⑧ 富士見							

Cブロック	浜中	遊佐	平田	浜田	勝点	得失差	順位
浜中							
遊佐							
平田							
浜田							

Dブロック	松陵	宮野浦	松原	勝点	得失差	順位
⑬ 松陵						
⑭ 宮野浦						
⑮ 松原						

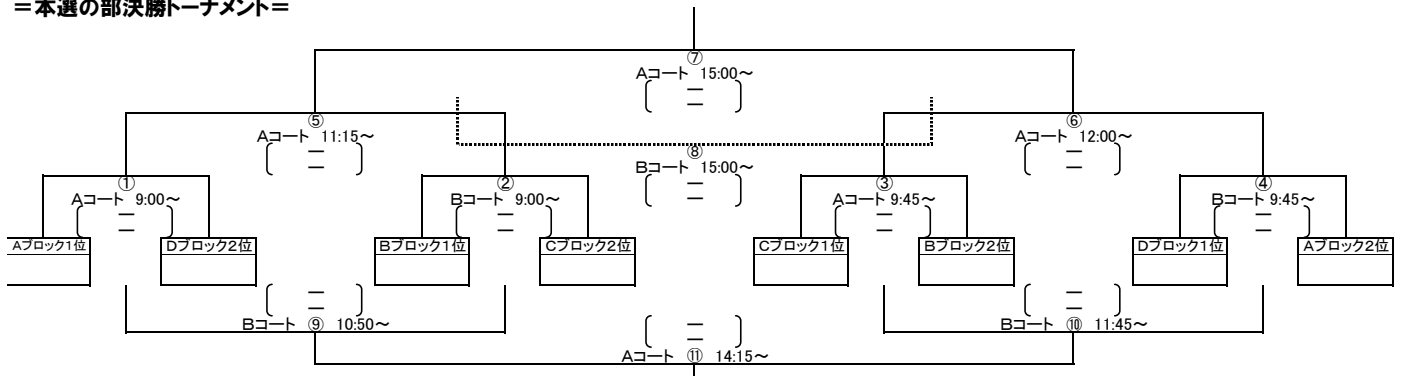
=交流戦の部予選リーグ=

Eブロック	港南	松原	泉	勝点	得失差	順位
港南						
松原						
泉						

Fブロック	亀城	遊佐	若浜	勝点	得失差	順位
① 亀城						
② 遊佐						
③ 若浜						

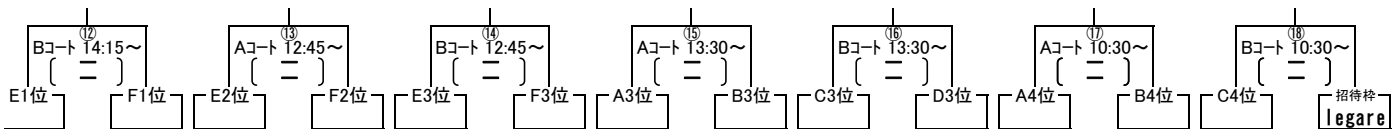
帯同審判	庄内空港緩衝緑地運動広場(Aコート)				競技時間	庄内空港緩衝緑地運動広場(Bコート)				帯同審判
1 琢成 / 泉	⑦ 港南	交流	松原	①	9:00 ~ 9:35	⑤ 亀城	交流	遊佐	④ 宮野浦 / 若浜	
2 泉 / 松原	① 港南	二	松山	③	9:40 ~ 10:15	⑬ 松陵	二	宮野浦	⑭ 亀城 / 遊佐	
3 港南 / 松山	② 琢成	二	十坂	④	10:20 ~ 10:55	⑨ 浜中	二	平田	⑪ 松陵 / 宮野浦	
4 港南 / 十坂	⑤ 亀城	二	若浜	⑦	11:00 ~ 11:35	⑩ 遊佐	二	浜田	⑫ 浜中 / 平田	
5 亀城 / 若浜	⑥ 泉	二	富士見	⑧	11:40 ~ 12:15	⑭ 宮野浦	二	松原	⑮ 遊佐 / 浜田	
6 港南 / 富士見	④ 松原	交流	泉	②	12:20 ~ 12:55	② 遊佐	交流	若浜	③ 亀城 / 松原	
7 松原 / 泉	① 港南	二	十坂	④	13:00 ~ 13:35	⑨ 浜中	二	浜田	⑫ 遊佐 / 若浜	
8 港南 / 十坂	② 琢成	二	松山	③	13:40 ~ 14:15	⑩ 遊佐	二	平田	⑪ 浜中 / 浜田	
9 泉 / 松山	⑤ 亀城	二	富士見	⑧	14:20 ~ 14:55	⑬ 松陵	二	松原	⑮ 遊佐 / 平田	
10 亀城 / 富士見	⑥ 泉	二	若浜	⑦	15:00 ~ 15:35	⑤ 亀城	交流	若浜	③ 松陵 / 松原	
11 琢成 / 若浜	⑦ 港南	交流	泉	②	15:40 ~ 16:15				/	

=本選の部決勝トーナメント=



=交流戦の部順位交流戦=

=本選の部予選敗者交流戦=



帯同審判	庄内空港緩衝緑地運動広場(Aコート)				競技時間	庄内空港緩衝緑地運動広場(Bコート)				帯同審判
A3位 / B3位	A1	①		D2	9:00 ~ 9:35	B1	②		C2	E1位 / F1位
A1位 / D2位	C1	③		B2	9:45 ~ 10:20	D1	④		A2	B1位 / C2位
C1位 / B2位	A4	⑩		B4	10:30 ~ 11:05	C4	⑮	legare	招待	D1位 / A2位
A4位 / B4位	①勝	⑤		②勝	11:15 ~ 11:50	①敗	⑨		②敗	C4位 / legare
①勝者 / ②勝者	③勝	⑥		④勝	12:00 ~ 12:35	③敗	⑩		④敗	①敗者 / ②敗者
③勝者 / ④勝者	E2	⑬		F2	12:45 ~ 13:20	E3	⑭		F3	③敗者 / ④敗者
E2位 / F2位	A3	⑮		B3	13:30 ~ 14:05	C3	⑯		D3	E3位 / F3位
⑨敗者 / ⑩敗者	⑨勝	⑪		⑩勝	14:15 ~ 14:50	E1	⑫		F1	C3位 / D3位
酒田地区サッカー協会 審判委員会(4種)	⑤勝	⑦		⑥勝	15:00 ~ 15:35	⑤敗	⑧		⑥敗	酒田地区サッカー協会 審判委員会(4種)

# 第26回 アテネシールド争奪サッカー大会(4年生以下) 監督会議資料

平成23年6月8日(水)  
浜田コミセン 19:00~

◇大会期日 平成23年7月9日(土)~10日(日)

◇会 場 庄内空港緩衝緑地運動広場(2面)

◇参加チーム及びエントリー数確認

チーム名	エントリー数		物品準備履歴	チーム名	エントリー数		物品準備履歴	チーム名	エントリー数		物品準備履歴	チーム名	エントリー数		物品準備履歴
	本戦	交流			本戦	交流			本戦	交流			本戦	交流	
泉	1	1		松 陵	1	0		浜 中	1	0		松 山	1	0	4年生大会 (搬出/閉会式)
一 條	0	0		琢 成	1	0		平 田	1	0		宮野浦	1	0	4年生大会 (搬入/開会式)
亀 城	1	1		十 坂	1	0		富士見	1	0		遊 佐	1	1	とがし杯 (搬出/閉会式)
港 南	1	1		浜 田	1	0		松 原	1	1		若 浜	1	1	とがし杯 (搬入/開会式)
Legare	0	0		本選エントリー数合計			15	交流エントリー数合計			6	エントリー数合計			21

◇大会運営及び会場準備確認

**※施設内の車両走行は最徐行での走行厳守!! (別紙資料遵守!!)**

7月9日~10日	担当者名	摘 要
会場責任者	岡 部 信 之	4種委員長
運営責任者	岡 部 信 之	4種委員長
参加料(5,000円)	佐 藤 徹	4種委員会会計 <b>※大会当日の開会式終了後まで大会本部へ納入下さい。</b>
会場設営(グラウンド)	会場:空港緑地G	
※ペイント使用 <ピッチ=60m×40m>	アテネスポーツ	※アテネスポーツ依頼 (依頼; 岡 幸一) <b>※アテネスポーツにて全面作業!!(各チーム協力派遣なくなりました!)</b>
※石灰使用	使用なし	*** 日 *** 時 *** 分から ※各チーム ** 名以上
ラインカー	*****	ラインカー ** 台 ※サッカー協会倉庫(菅原工務所資材置場内)
石灰・メジャー	*****	石灰 ** 袋 ※メジャー各チーム持参
会場設営(本部等)	会場:空港緑地G	
会場準備(9日)集合	各 チーム	9 日 7 時 30 分から ※各チーム 1 名以上
※監督会議(AM8:00)		<b>※9日(土)の監督会議まで「大会参加申込書」及び「選手証」等を本部提出遵守!!</b>
会場準備(10日)集合	各 チーム	10 日 8 時 00 分から ※各チーム 1 名以上
※監督会議(AM8:15)		<b>※搬入搬出に際しては記載内容遵守(別記記載事項含)をお願い致します!!</b>
(備品搬入/9日)	宮野浦スポ少	※搬入車両準備(会場へ協会倉庫内保管備品搬入) <b>※倉庫鍵は当番チーム借用!</b>
本部テント	(協会倉庫)	協会テント1組 ※サッカー協会倉庫(菅原工務所資材置場内)
机/イス(本部用)	(協会倉庫)	机=2 イス=6 ※サッカー協会倉庫(菅原工務所資材置場内)
コーナーフラッグ	(協会倉庫)	2セット ※協会倉庫内(フラッグアンカー=スポ少用1BOX=2セット入)
アシスタントフリーフラッグ	使用無	0セット(2人審判制) ※4種委員会備品
ゴールネット	(協会倉庫)	2セット ※サッカー協会倉庫(菅原工務所資材置場内)
ゴール	(会場備品)	2セット(会場備品) ※協会倉庫内(ゴールアンカー=スポ少用1BOX=2セット入)
ラインカー(石灰時)	(協会倉庫)	ラインカー ** 台 ※サッカー協会倉庫(菅原工務所資材置場内)
(備品搬出/10日)	松山スポ少	※搬出車両準備(会場から協会倉庫内保管備品搬出)
弁当(9日)	4種委員長	※各チーム 2 個 + 協会役員4 合計 46 個
弁当(10日)	4種委員長	※各チーム 2 個 + 協会役員4 合計 46 個
庶務関係		
後援依頼(調整)	4種委員長	読売新聞社酒田南部店 (有)アテネスポーツ (株)モルテン
表彰物品関係	4種事務局	トロフィー(優勝/準優勝/第3位) <b>※後援者提供のため後援確認後にアテネスポーツと調整</b>
プログラム作成印刷	4種事務局	
賞状作成印刷	4種事務局	
開会式(進行)	宮野浦スポ少	<div style="border: 1px solid red; padding: 5px;"> <b>※ゴールアンカー(2セット)12本、コーナーフラッグ用アンカー(2セット)8本、及びハンマー1本は、スポ少用(明記)BOX内にセットされています。当番チームは、セット内容等を確認のうえ、BOXごと搬入をお願い致します。※返却の際もセット内容及び本数等を必ず確認後に返却をお願い致します。</b> </div>
閉会式(進行)	松山スポ少	



