

第26回 アテネシールド争奪サッカー大会 兼 2011 山形県U10大会酒田地区予選

〈本部記録〉

2011.7.9~7.10  
庄内空港緩衝緑地G

＝本選の部予選リーグ＝

Aブロック	港南	琢成	松山	十坂	勝点	得失	差	順位
① 港南			0-2	0-1	1	2	3	-1 3
② 琢成			0-1	0-2	6	7	1	6 1
③ 松山	0-2	0-1			3	2	3	-1 2
④ 十坂	0-1	0-2			1	2	6	-4 4

Bブロック	亀城	泉	若浜	富士見	勝点	得失	差	順位
⑤ 亀城			0-1	0-2	3	10	3	7 3
⑥ 泉			0-1	0-2	3	12	3	9 2
⑦ 若浜	0-1	0-2			6	5	0	5 1
⑧ 富士見	0-1	0-2			0	1	22	-21 4

Cブロック	浜中	遊佐	平田	浜田	勝点	得失	差	順位
⑨ 浜中			0-1	0-2	6	11	2	9 1
⑩ 遊佐			0-1	0-2	6	7	1	6 2
⑪ 平田	0-1	0-2			0	0	8	-8 4
⑫ 浜田	0-1	0-2			0	3	10	-7 3

Dブロック	松陵	宮野浦	松原	勝点	得失	差	順位	
⑬ 松陵			0-1	0-2	1	0	3	-3 2
⑭ 宮野浦	0-1		0-2	6	10	1	9 1	
⑮ 松原	0-1	0-2		1	1	7	-6 3	

＝交流戦の部予選リーグ＝

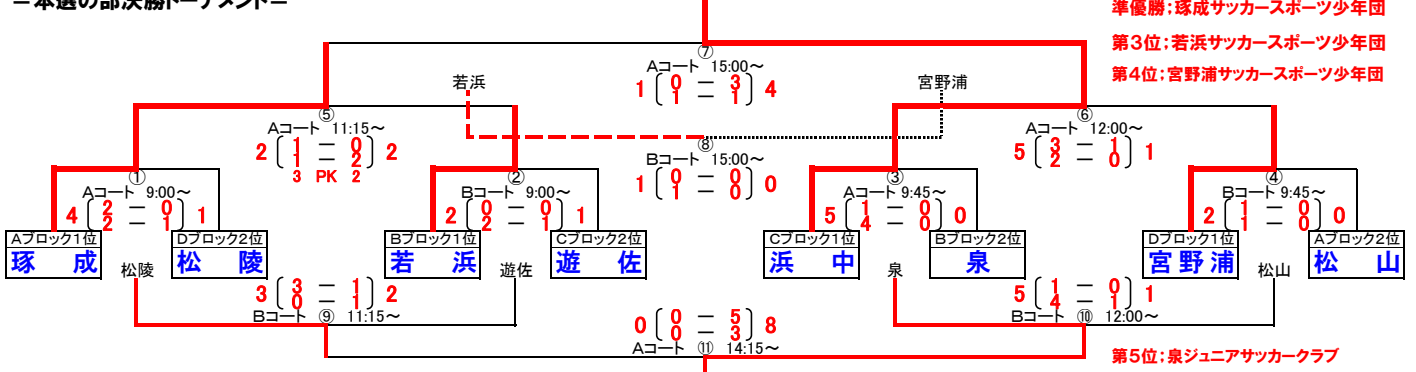
Eブロック	港南	松原	泉	勝点	得失	差	順位
⑬ 港南		0-1	0-2	0	0	9	-9 3
⑭ 松原	0-1		0-2	3	4	7	-3 2
⑮ 泉	0-1	0-2		6	12	0	12 1

Fブロック	亀城	遊佐	若浜	勝点	得失	差	順位
⑯ 亀城		0-1	0-2	3	4	6	-2 3
⑰ 遊佐	0-1		0-2	3	8	5	3 1
⑱ 若浜	0-1	0-2		3	6	7	-1 2

No.	帯同審判	庄内空港緩衝緑地運動広場(Aコート)	競技時間	庄内空港緩衝緑地運動広場(Bコート)	帯同審判
1	琢成 / 泉	⑦ 港南 0-0 交流 2-2 4 松原 ①	9:00 ~ 9:35	⑫ 亀城 3-0 交流 1-2 遊佐 ④	宮野浦 / 若浜
2	泉 / 松原	① 港南 1-0 2-0 2 松山 ③	9:40 ~ 10:15	⑬ 松陵 0-0 2-3 3 宮野浦 ⑭	亀城 / 遊佐
3	港南 / 松山	② 琢成 5-2 2-0 1 十坂 ④	10:20 ~ 10:55	⑨ 浜中 4-1 2-0 0 平田 ⑪	松陵 / 宮野浦
4	港南 / 十坂	⑤ 亀城 0-0 2-1 2 若浜 ⑦	11:00 ~ 11:35	⑩ 遊佐 3-1 2-0 1 浜田 ⑫	浜中 / 平田
5	亀城 / 若浜	⑥ 泉 12-9 2-0 0 富士見 ⑧	11:40 ~ 12:15	⑭ 宮野浦 7-3 4-1 1 松原 ⑮	遊佐 / 浜田
6	港南 / 富士見	④ 松原 0-0 交流 2-5 7 泉 ⑤	12:20 ~ 12:55	⑯ 遊佐 6-4 2-1 2 若浜 ⑱	亀城 / 松原
7	松原 / 泉	① 港南 1-1 2-0 1 十坂 ④	13:00 ~ 13:35	⑨ 浜中 7-3 4-2 2 浜田 ⑫	遊佐 / 若浜
8	港南 / 十坂	② 琢成 2-1 2-0 0 松山 ③	13:40 ~ 14:15	⑩ 遊佐 4-1 3-0 0 平田 ⑪	浜中 / 浜田
9	泉 / 松山	⑤ 亀城 10-6 2-0 1 富士見 ⑧	14:20 ~ 14:55	⑬ 松陵 0-0 2-0 0 松原 ⑮	遊佐 / 平田
10	亀城 / 富士見	⑥ 泉 0-0 2-0 3 若浜 ⑦	15:00 ~ 15:35	⑫ 亀城 1-0 交流 2-2 4 若浜 ⑱	松陵 / 松原
11	琢成 / 若浜	⑦ 港南 0-0 交流 1-4 5 泉 ⑤	15:40 ~ 16:15		/

＝本選の部決勝トーナメント＝

優勝: 浜中サッカースポーツ少年団



＝交流戦の部順位交流戦＝

＝本選の部予選敗者交流戦＝

順位	対戦相手	結果	時間	順位	対戦相手	結果	時間
E1位	泉	9-0	14:15~	F1位	遊佐	4-0	14:15~
E2位	松原	2-1	12:45~	F2位	若浜	2-1	12:45~
E3位	亀城	0-2	12:45~	F3位	港南	0-2	12:45~
A3位	港南	0-0	13:30~	B3位	亀城	0-2	13:30~
A4位	松原	8-1	13:30~	C3位	浜田	4-1	13:30~
D3位	松原	5-1	10:30~	A4位	十坂	4-1	10:30~
B4位	富士見	0-2	10:30~	F4位	legare	0-2	10:30~

No.	帯同審判	庄内空港緩衝緑地運動広場(Aコート)	競技時間	庄内空港緩衝緑地運動広場(Bコート)	帯同審判
1	A3位 / B3位	A1 琢成 4-2 ① 0-1 1 松陵 D2	9:00 ~ 9:35	B1 若浜 2-0 ② 0-1 1 遊佐 C2	E1位 / F1位
2	A1位 / D2位	C1 浜中 5-1 ③ 0-0 0 泉 B2	9:45 ~ 10:20	D1 宮野浦 2-1 ④ 0-0 0 松山 A2	B1位 / C2位
3	C1位 / B2位	A4 十坂 4-1 ⑩ 0-1 1 富士見 B4	10:30 ~ 11:05	C4 平田 0-0 ⑪ 1-2 3 legare 招待	D1位 / A2位
4	A4位 / B4位	①勝 琢成 PK 3 2 1 ⑤ 2 PK 若浜 ②勝	11:15 ~ 11:50	①敗 松陵 3-3 ⑨ 1-2 遊佐 ②敗	C4位 / legare
5	①勝者 / ②勝者	③勝 浜中 5-3 ⑥ 1-0 1 宮野浦 ④勝	12:00 ~ 12:35	③敗 泉 5-1 ⑩ 0-1 1 松山 ④敗	①敗者 / ②敗者
6	③勝者 / ④勝者	E2 松原 2-0 ⑬ 1-1 2 若浜 F2	12:45 ~ 13:20	E3 港南 0-0 ⑭ 5-2 7 亀城 F3	③敗者 / ④敗者
7	E2位 / F2位	A3 港南 0-0 ⑮ 2-4 6 亀城 B3	13:30 ~ 14:05	C3 浜田 8-4 ⑯ 1-1 1 松原 D3	E3位 / F3位
8	⑨敗者 / ⑩敗者	⑨勝 松陵 0-0 ⑪ 5-3 8 泉 ⑩勝	14:15 ~ 14:50	E1 泉 9-4 ⑫ 0-0 0 遊佐 F1	C3位 / D3位
9	酒田地区サッカー協会審判委員会(4種)	⑤勝 琢成 1-0 ⑦ 3-1 4 浜中 ⑥勝	15:00 ~ 15:35	⑤敗 若浜 1-0 ⑧ 0-0 0 宮野浦 ⑥敗	酒田地区サッカー協会審判委員会(4種)