

庄内ジュニアサッカーチャンピオンズリーグ (SJCL) 庄内米くまくん☆のびのびカップ 少年サッカー大会2011

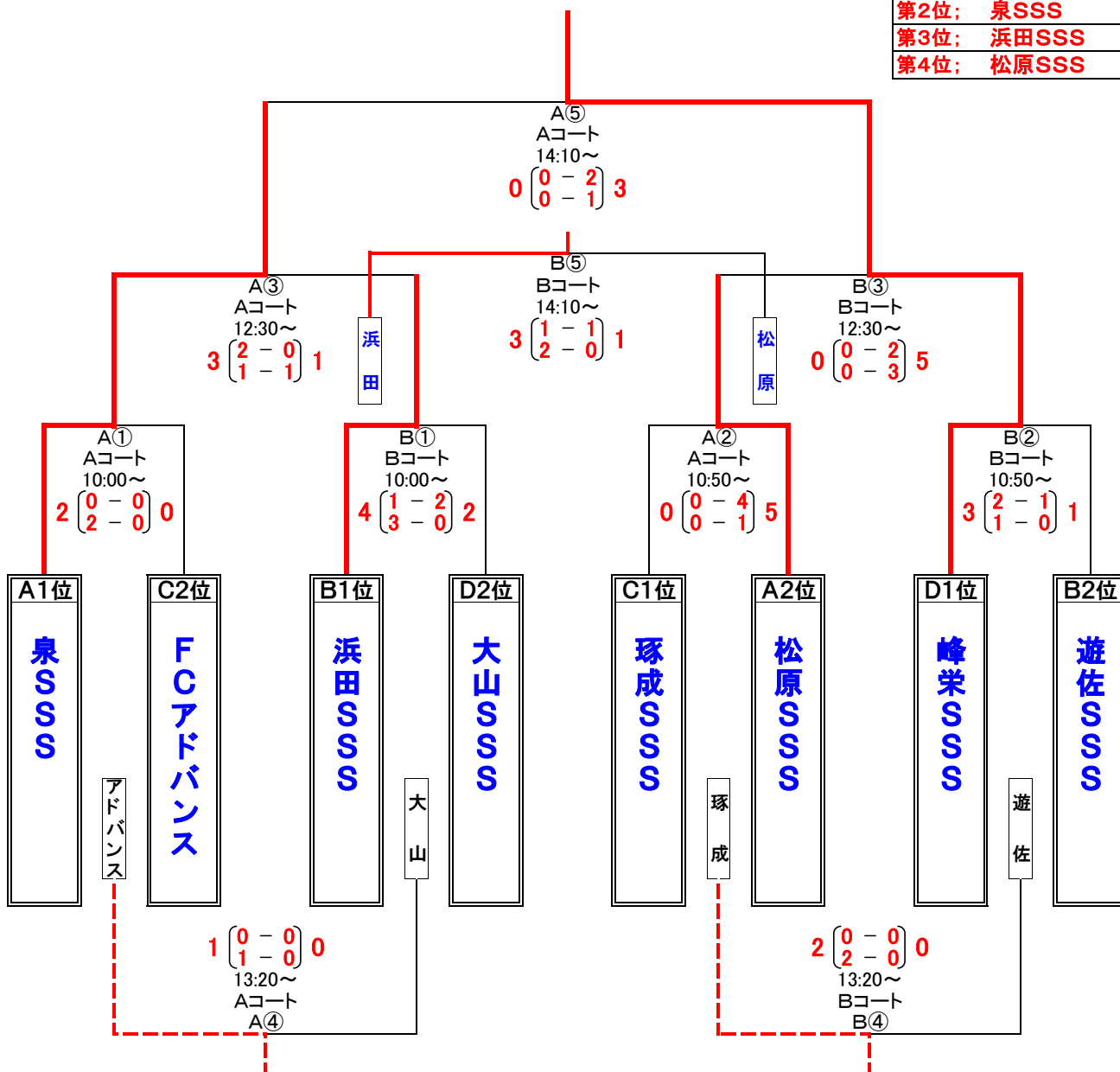
〈決勝トーナメント 組合せ・試合時間・審判割当表〉

[本部記録]

決勝 トーナメント	庄内空港緩衝緑地運動広場(Aコート)	競技時間	庄内空港緩衝緑地運動広場(Bコート)
第1試合	(A1位) 泉 SSS 2 $\begin{pmatrix} 0 & -0 \\ 2 & -0 \end{pmatrix}$ 0 (C2位) FCアドバンス	10:00 ~ 10:45 帯同審判	(B1位) 浜田 SSS 4 $\begin{pmatrix} 1 & -2 \\ 3 & -0 \end{pmatrix}$ 2 (D2位) 大山 SSS
第2試合	(C1位) 琢成 SSS 0 $\begin{pmatrix} 0 & -4 \\ 0 & -1 \end{pmatrix}$ 5 (A2位) 松原 SSS	10:50 ~ 11:35 帯同審判	(D1位) 峰栄 SSS 3 $\begin{pmatrix} 2 & -1 \\ 1 & -0 \end{pmatrix}$ 1 (B2位) 遊佐 SSS
第3試合	A①勝者 泉 SSS 3 $\begin{pmatrix} 2 & -0 \\ 1 & -1 \end{pmatrix}$ 1 協会4種審判委員会	12:30 ~ 13:15 帯同審判	B①勝者 浜田 SSS 0 $\begin{pmatrix} 0 & -2 \\ 0 & -3 \end{pmatrix}$ 5 協会4種審判委員会
第4試合	A①敗者 FCアドバンス 1 $\begin{pmatrix} 0 & -0 \\ 1 & -0 \end{pmatrix}$ 0 A①勝者 / B①勝者	13:20 ~ 14:05 帯同審判	B①敗者 大山 SSS 2 $\begin{pmatrix} 0 & -0 \\ 2 & -0 \end{pmatrix}$ 0 A②勝者 / B②勝者
第5試合	A③勝者 泉 SSS 0 $\begin{pmatrix} 0 & -2 \\ 0 & -1 \end{pmatrix}$ 3 協会4種審判委員会	14:10 ~ 14:55 帯同審判	B③勝者 松原 SSS 3 $\begin{pmatrix} 1 & -1 \\ 2 & -0 \end{pmatrix}$ 1 協会4種審判委員会

優勝: 峰栄サッカースポーツ少年団

第2位: 泉SSS
第3位: 浜田SSS
第4位: 松原SSS



庄内ジュニアサッカーチャンピオンズリーグ (SJCL) 庄内米くまくん☆のびのびカップ 少年サッカー大会2011

〈ブロック編成〉

[本部記録]

[Aブロック]

①	酒田 1位	松原サッカースポーツ少年団
②	酒田 2位	泉サッカースポーツ少年団
③	鶴岡 7位	致道サッカースポーツ少年団
④	鶴岡 8位	朝日サッカースポーツ少年団

[Bブロック]

⑤	酒田 3位	浜田サッカースポーツ少年団
⑥	酒田 4位	遊佐サッカースポーツ少年団
⑦	鶴岡 5位	鶴岡城北サッカースポーツ少年団
⑧	鶴岡 6位	いづみサッカースポーツ少年団

[Cブロック]

⑨	酒田 5位	亀城サッカースポーツ少年団
⑩	酒田 6位	琢成サッカースポーツ少年団
⑪	鶴岡 3位	FCアドバンス
⑫	鶴岡 4位	三川SCジュニア

[Dブロック]

⑬	酒田 7位	若浜サッカースポーツ少年団
⑭	酒田 8位	松山サッカースポーツ少年団
⑮	鶴岡 1位	峰栄サッカースポーツ少年団
⑯	鶴岡 2位	大山サッカースポーツ少年団

〈予選リーグ 日程・試合時間・審判割当表〉

8月20日	競技時間	庄内空港緩衝緑地運動広場(Aコート)		帯同審判	
第1試合	9:00 ~ 9:45	<small>(酒田1位)</small> 松原サッカースポーツ少年団 8	$\begin{pmatrix} 4 & - & 0 \\ 4 & - & 1 \end{pmatrix}$	<small>(鶴岡7位)</small> 1 致道サッカースポーツ少年団	⑤ 浜田 ⑦ 鶴岡城北
第2試合	9:50 ~ 10:35	<small>(酒田2位)</small> 泉サッカースポーツ少年団 7	$\begin{pmatrix} 3 & - & 0 \\ 4 & - & 0 \end{pmatrix}$	<small>(鶴岡8位)</small> 0 朝日サッカースポーツ少年団	⑥ 遊佐 ⑧ いづみ
第3試合	10:40 ~ 11:25	<small>(酒田3位)</small> 浜田サッカースポーツ少年団 8	$\begin{pmatrix} 3 & - & 0 \\ 5 & - & 0 \end{pmatrix}$	<small>(鶴岡5位)</small> 0 鶴岡城北サッカースポーツ少年団	① 松原 ③ 致道
第4試合	11:30 ~ 12:15	<small>(酒田4位)</small> 遊佐サッカースポーツ少年団 7	$\begin{pmatrix} 5 & - & 0 \\ 2 & - & 0 \end{pmatrix}$	<small>(鶴岡6位)</small> 0 いづみサッカースポーツ少年団	② 泉 ④ 朝日
第5試合	12:20 ~ 13:05	<small>(酒田1位)</small> 松原サッカースポーツ少年団 5	$\begin{pmatrix} 5 & - & 0 \\ 0 & - & 0 \end{pmatrix}$	<small>(鶴岡8位)</small> 0 朝日サッカースポーツ少年団	⑤ 浜田 ⑧ いづみ
第6試合	13:10 ~ 13:55	<small>(酒田2位)</small> 泉サッカースポーツ少年団 9	$\begin{pmatrix} 3 & - & 0 \\ 6 & - & 0 \end{pmatrix}$	<small>(鶴岡7位)</small> 0 致道サッカースポーツ少年団	⑥ 遊佐 ⑦ 鶴岡城北
第7試合	14:00 ~ 14:45	<small>(酒田3位)</small> 浜田サッカースポーツ少年団 11	$\begin{pmatrix} 8 & - & 0 \\ 3 & - & 0 \end{pmatrix}$	<small>(鶴岡6位)</small> 0 いづみサッカースポーツ少年団	① 松原 ④ 朝日
第8試合	14:50 ~ 15:35	<small>(酒田4位)</small> 遊佐サッカースポーツ少年団 9	$\begin{pmatrix} 4 & - & 0 \\ 5 & - & 0 \end{pmatrix}$	<small>(鶴岡5位)</small> 0 鶴岡城北サッカースポーツ少年団	② 泉 ③ 致道

8月20日	競技時間	庄内空港緩衝緑地運動広場(Bコート)		帯同審判	
第1試合	9:00 ~ 9:45	<small>(酒田5位)</small> 亀城サッカースポーツ少年団 1	$\begin{pmatrix} 1 & - & 2 \\ 0 & - & 0 \end{pmatrix}$	<small>(鶴岡3位)</small> 2 F C ア ド バ ン ス	⑬ 若浜 ⑮ 峰栄
第2試合	9:50 ~ 10:35	<small>(酒田6位)</small> 琢成サッカースポーツ少年団 2	$\begin{pmatrix} 0 & - & 0 \\ 2 & - & 0 \end{pmatrix}$	<small>(鶴岡4位)</small> 0 三川 S C ジュニア	⑭ 松山 ⑯ 大山
第3試合	10:40 ~ 11:25	<small>(酒田7位)</small> 若浜サッカースポーツ少年団 0	$\begin{pmatrix} 0 & - & 4 \\ 0 & - & 5 \end{pmatrix}$	<small>(鶴岡1位)</small> 9 峰栄サッカースポーツ少年団	⑨ 亀城 ⑪ アドバンス
第4試合	11:30 ~ 12:15	<small>(酒田8位)</small> 松山サッカースポーツ少年団 0	$\begin{pmatrix} 0 & - & 2 \\ 0 & - & 2 \end{pmatrix}$	<small>(鶴岡2位)</small> 4 大山サッカースポーツ少年団	⑩ 琢成 ⑫ 三川
第5試合	12:20 ~ 13:05	<small>(酒田5位)</small> 亀城サッカースポーツ少年団 2	$\begin{pmatrix} 1 & - & 1 \\ 1 & - & 0 \end{pmatrix}$	<small>(鶴岡4位)</small> 1 三川 S C ジュニア	⑬ 若浜 ⑯ 大山
第6試合	13:10 ~ 13:55	<small>(酒田6位)</small> 琢成サッカースポーツ少年団 3	$\begin{pmatrix} 2 & - & 2 \\ 1 & - & 0 \end{pmatrix}$	<small>(鶴岡3位)</small> 2 F C ア ド バ ン ス	⑭ 松山 ⑮ 峰栄
第7試合	14:00 ~ 14:45	<small>(酒田7位)</small> 若浜サッカースポーツ少年団 1	$\begin{pmatrix} 1 & - & 1 \\ 0 & - & 5 \end{pmatrix}$	<small>(鶴岡2位)</small> 6 大山サッカースポーツ少年団	⑨ 亀城 ⑫ 三川
第8試合	14:50 ~ 15:35	<small>(酒田8位)</small> 松山サッカースポーツ少年団 0	$\begin{pmatrix} 0 & - & 8 \\ 0 & - & 0 \end{pmatrix}$	<small>(鶴岡1位)</small> 8 峰栄サッカースポーツ少年団	⑩ 琢成 ⑪ アドバンス

庄内ジュニアサッカーチャンピオンズリーグ (SJCL) 庄内米くまくん☆のびのびカップ 少年サッカー大会2011

〈 予選リーグ対戦成績表 〉

[Aブロック]

[本部記録]

庄内空港緩衝緑地 〈Aコート〉	松原 S S S	泉 S S S	致道 S S S	朝日 S S S	勝	分	負	勝点	得失点差			順位
									得点	失点	差	
(酒田1位) 松原 S S S			○ 8 $\begin{pmatrix} 4-0 \\ 4-1 \end{pmatrix}$ 1	○ 5 $\begin{pmatrix} 5-0 \\ 0-0 \end{pmatrix}$ 0	2	0	0	6	13	1	12	2
(酒田2位) 泉 S S S			○ 9 $\begin{pmatrix} 3-0 \\ 6-0 \end{pmatrix}$ 0	○ 7 $\begin{pmatrix} 3-0 \\ 4-0 \end{pmatrix}$ 0	2	0	0	6	16	0	16	1
(鶴岡7位) 致道 S S S	× 1 $\begin{pmatrix} 0-4 \\ 1-4 \end{pmatrix}$ 8	× 0 $\begin{pmatrix} 0-3 \\ 0-6 \end{pmatrix}$ 9			0	0	2	0	1	17	-16	4
(鶴岡8位) 朝日 S S S	× 0 $\begin{pmatrix} 0-5 \\ 0-0 \end{pmatrix}$ 5	× 0 $\begin{pmatrix} 0-3 \\ 0-4 \end{pmatrix}$ 7			0	0	2	0	0	12	-12	3

[Bブロック]

庄内空港緩衝緑地 〈Aコート〉	浜田 S S S	遊佐 S S S	鶴岡城北 S S S	いづみ S S S	勝	分	負	勝点	得失点差			順位
									得点	失点	差	
(酒田3位) 浜田 S S S			○ 8 $\begin{pmatrix} 3-0 \\ 5-0 \end{pmatrix}$ 0	○ 11 $\begin{pmatrix} 8-0 \\ 3-0 \end{pmatrix}$ 0	2	0	0	6	19	0	19	1
(酒田4位) 遊佐 S S S			○ 9 $\begin{pmatrix} 4-0 \\ 5-0 \end{pmatrix}$ 0	○ 7 $\begin{pmatrix} 5-0 \\ 2-0 \end{pmatrix}$ 0	2	0	0	6	16	0	16	2
(鶴岡5位) 鶴岡城北 S S S	× 0 $\begin{pmatrix} 0-3 \\ 0-5 \end{pmatrix}$ 8	× 0 $\begin{pmatrix} 0-4 \\ 0-5 \end{pmatrix}$ 9			0	0	2	0	0	17	-17	3
(鶴岡6位) いづみ S S S	× 0 $\begin{pmatrix} 0-8 \\ 0-3 \end{pmatrix}$ 11	× 0 $\begin{pmatrix} 0-5 \\ 0-2 \end{pmatrix}$ 7			0	0	2	0	0	18	-18	4

[Cブロック]

庄内空港緩衝緑地 〈Bコート〉	亀城 S S S	琢成 S S S	FCアドバンス	三川SC jr	勝	分	負	勝点	得失点差			順位
									得点	失点	差	
(酒田5位) 亀城 S S S			× 1 $\begin{pmatrix} 1-2 \\ 0-0 \end{pmatrix}$ 2	○ 2 $\begin{pmatrix} 1-1 \\ 1-0 \end{pmatrix}$ 1	1	0	1	3	3	3	0	3
(酒田6位) 琢成 S S S			○ 3 $\begin{pmatrix} 2-2 \\ 1-0 \end{pmatrix}$ 2	○ 2 $\begin{pmatrix} 0-0 \\ 2-0 \end{pmatrix}$ 0	2	0	0	6	5	2	3	1
(鶴岡3位) FCアドバンス	○ 2 $\begin{pmatrix} 2-1 \\ 0-0 \end{pmatrix}$ 1	× 2 $\begin{pmatrix} 2-2 \\ 0-1 \end{pmatrix}$ 3			1	0	1	3	4	4	0	2
(鶴岡4位) 三川SC jr	× 1 $\begin{pmatrix} 1-1 \\ 0-1 \end{pmatrix}$ 2	× 0 $\begin{pmatrix} 0-0 \\ 0-2 \end{pmatrix}$ 2			0	0	2	0	1	4	-3	4

[Dブロック]

庄内空港緩衝緑地 〈Bコート〉	若浜 S S S	松山 S S S	峰栄 S S S	大山 S S S	勝	分	負	勝点	得失点差			順位
									得点	失点	差	
(酒田7位) 若浜 S S S			× 0 $\begin{pmatrix} 0-4 \\ 0-5 \end{pmatrix}$ 9	× 1 $\begin{pmatrix} 1-1 \\ 0-5 \end{pmatrix}$ 6	0	0	2	0	1	15	-14	4
(酒田8位) 松山 S S S			× 0 $\begin{pmatrix} 0-8 \\ 0-0 \end{pmatrix}$ 8	× 0 $\begin{pmatrix} 0-2 \\ 0-2 \end{pmatrix}$ 4	0	0	2	0	0	12	-12	3
(鶴岡1位) 峰栄 S S S	○ 9 $\begin{pmatrix} 4-0 \\ 5-0 \end{pmatrix}$ 0	○ 8 $\begin{pmatrix} 8-0 \\ 0-0 \end{pmatrix}$ 0			2	0	0	6	17	0	17	1
(鶴岡2位) 大山 S S S	○ 6 $\begin{pmatrix} 1-1 \\ 5-0 \end{pmatrix}$ 1	○ 4 $\begin{pmatrix} 2-0 \\ 2-0 \end{pmatrix}$ 0			2	0	0	6	10	1	9	2