

第36回 全日本少年サッカー大会山形県大会 酒田地区予選会 要項

1. 主催 酒田地区サッカー協会
2. 主管 酒田地区サッカー協会第4種委員会
3. 期日 平成24年5月3日(祝/木)～4日(祝/金) 予選リーグ及び決勝トーナメント
4. 会場 庄内空港緩衝緑地運動広場(2面)
5. 参加資格 ①(財)日本サッカー協会第4種登録されている選手でスポーツ傷害保険等に加入していること。
②参加チームの構成は単一チームに限られ、年間を通じて継続的に活動していること。
③同一参加選手が、異なる加盟チームへの移籍後、再び参加することはできない。
④参加選手は(財)日本サッカー協会発行の、加盟チームの選手証(写真貼付)を持参すること。
⑤引率指導者は参加チームを指導掌握する責任ある指導者であること。
また、内1名以上が(財)日本サッカー協会公認コーチ資格(D級以上)を有すること。
6. 参加料 5,000円
7. 参加チーム及び人数 ①加盟チームから複数チームの参加を認める。
この場合 1)参加チームの中に6年生を5名以上登録すること。
2)引率指導者、帯同審判は重複してはならない。
3)地区予選から県大会のメンバー再編成は認めない。
②参加チームの構成は、選手16名以内とし、最小エントリーは8名とする。
③加盟チーム内の地区予選から県大会のメンバー再編成は認めない。
8. 競技規則 ①8人制とする。チームの競技者のうち1人はゴールキーパーとする
②(財)日本サッカー協会8人制サッカー競技規則による。
③コートのおおきさは、横50M×縦68Mを基本とする。
④選手交代の手続きは、(財)日本サッカー協会8人制サッカー競技規則による。
⑤交代要員及び交代の最大人数は8名とし、交代して退いた競技者が交代要員となって再び出場できる自由な交代とする。交代の回数は制限されない。
⑥ゴールキーパーは、事前に主審に通告した上で試合の停止中に交代することができる。
⑦試合中、不慮の事故等で選手が6名以下になった場合は試合中止(棄権)とする。
⑧試合球は、(財)日本サッカー協会公認4号球(検定球)を使用し各チーム持ち寄りとする。
⑨暑熱下において、前後半中程に飲水タイムを採用する。
⑩ベンチには、エントリーメンバーの他3名とし、ベンチサイドでの応援は禁止とする。
⑪ベンチは、ベンチ側からコートに向かって左側が若い番号とする。
⑫審判員は各チーム帯同審判員制とし、11人制競技規則での審判員数とする。
9. 警告・退場 ①競技者が退場を命じられた場合は、その競技者のチームは交代要員の中から競技者を補充することができる。主審は競技者が補充されるまで試合を停止する。
②本大会で退場を命じられた競技者は、本大会の次の1試合に出場停止とする。
③本大会の異なる試合において、警告を2回受けた競技者は、本大会の次の1試合に出場できない。累積の警告は本大会決勝日程に持ち越すものとする。
④その他詳細については規律委員会において審議し、当該チーム及び選手に通知する。
10. 競技者のユニフォーム ①(財)日本サッカー協会「ユニフォーム規定」に従った正副のユニフォームを用意すること。
②背番号は1番から続き番号とする。
③フィールドプレーヤーがゴールキーパーを行う場合は、セカンドユニフォームかゴールキーパーのセカンドユニフォームを着用すること。(ビブスは不可)
11. 競技方法 ①参加チームをA～Dの4ブロックに分け、各ブロックごとに予選リーグ戦を行う。
②予選リーグ各ブロックの第1位・及び第2位で決勝トーナメントを行う。
③試合時間は、予選リーグ・決勝トーナメント(順位決定含む)ともに40分とし、ハーフタイムのインターバルは5分間とする。
④予選リーグのブロック順位決定は次による。
勝点(勝=3、敗=0、引分=1)・得失点差・総得点差・当該チーム勝者の順とし、それでも決しない場合はPK方式で決定する。ただし、4チームブロックにおいて、総当たり戦を実施しない場合で勝点と同じになった場合は、得失点差の前に当該対戦チーム勝者を優先する。また、当該ブロックにおいて、3チーム以上が全て同じ成績になった場合は、巴戦でのPK戦とし続けて2勝したチームが勝ち抜けるものとする。
⑤決勝トーナメントにおいて勝敗が決しない場合はPK方式(3人/4人目隣対隣)で決定する。
12. その他 ①上位3チームは、6月9日(土)～10日(日)に米沢地区で開催される、第36回全日本少年サッカー大会山形県大会への出場権を得る。
②本予選会の開会式及び閉会式は行いません。
③監督会議を各日競技開始前(3日:午前8時～/4日:午前8時15分～)に行います。
④本予選会におけるケガや事故等の責任は各チームに帰するものとする。

第36回 全日本少年サッカー大会山形県大会 酒田地区予選会

2012.05.03～05.04

組み合わせ(予選リーグ)

Aブロック	港南	富士見	琢成	松山	勝点	得失差	順位
① 港南							
② 富士見							
③ 琢成							
④ 松山							

Bブロック	十坂	遊佐	一條	勝点	得失差	順位
⑤ 十坂						
⑥ 遊佐						
⑦ 一條						

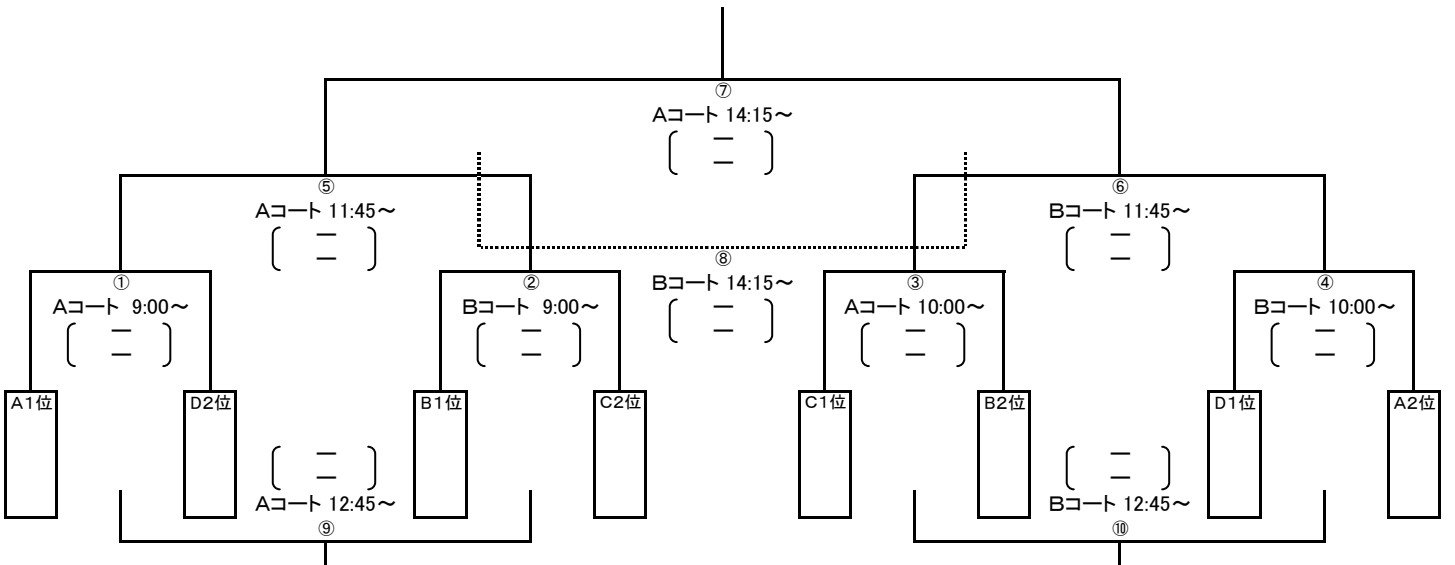
Cブロック	浜中	松陵	亀城	勝点	得失差	順位
⑧ 浜中						
⑨ 松陵						
⑩ 亀城						

Dブロック	平田	宮野浦	泉	勝点	得失差	順位
⑪ 平田						
⑫ 宮野浦						
⑬ 泉						

競技日程(予選リーグ)

帯同審判	庄内空港緩衝緑地運動広場(Aコート)	競技時間	庄内空港緩衝緑地運動広場(Bコート)	帯同審判
富士見 / 一條	⑤ 十坂 ()	9:00 ~ 9:45	⑧ 浜中 ()	松陵
十坂 / 遊佐	① 港南 ()	9:55 ~ 10:40	⑪ 平田 ()	宮野浦
港南 / 琢成	② 富士見 ()	10:50 ~ 11:35	⑨ 松陵 ()	亀城
十坂 / 松山	⑥ 遊佐 ()	11:45 ~ 12:30	⑫ 宮野浦 ()	泉
遊佐 / 一條	① 港南 ()	12:40 ~ 13:25	⑧ 浜中 ()	亀城
港南 / 松山	② 富士見 ()	13:35 ~ 14:20	⑪ 平田 ()	泉
富士見 / 琢成	⑤ 十坂 ()	14:30 ~ 15:15		

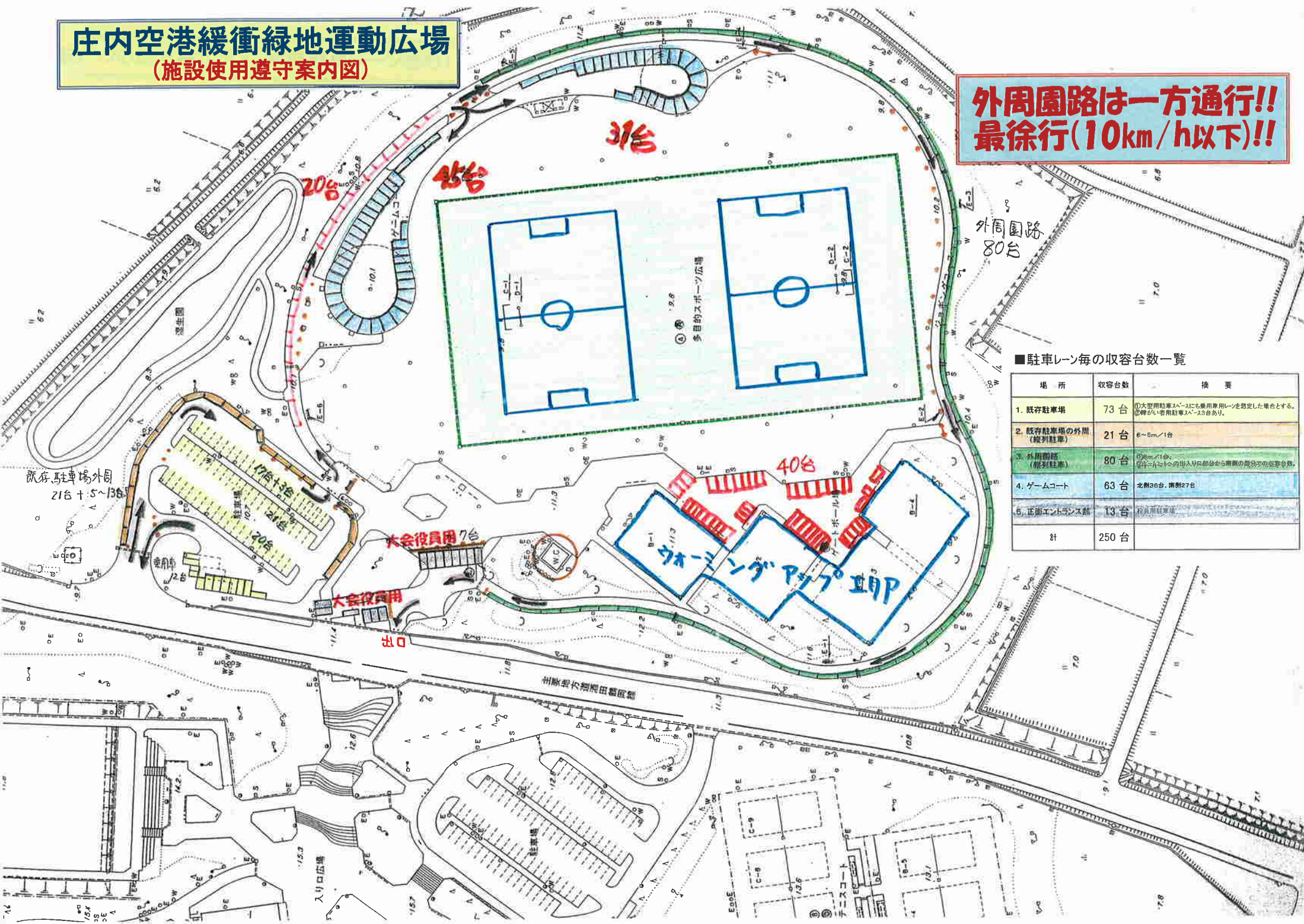
決勝トーナメント組み合わせ



帯同審判	庄内空港緩衝緑地運動広場(Aコート)	競技時間	庄内空港緩衝緑地運動広場(Bコート)	帯同審判
C1位 / B2位 予選敗者	A1 ()	D2 9:00 ~ 9:45	B1 ()	C2 D1位 / A2位 予選敗者
A1位 / D2位 予選敗者	C1 ()	B2 10:00 ~ 10:45	D1 ()	A2 B1位 / C2位 予選敗者
/	インターバル	10:50 ~ 11:40	インターバル	/
①敗者 / ②敗者	①勝 ()	②勝 11:45 ~ 12:30	③勝 ()	④勝 ③敗者 / ④敗者
①勝者 / ②勝者	①敗 ()	②敗 12:45 ~ 13:20	③敗 ()	④敗 ③勝者 / ④勝者
/	インターバル	13:25 ~ 14:10	インターバル	/
酒田地区サッカー協会 ①敗者 / ②敗者	⑤勝 ()	⑥勝 14:15 ~ 15:00	⑤敗 ()	⑥敗 酒田地区サッカー協会 ③敗者 / ④敗者

庄内空港緩衝緑地運動広場 (施設使用遵守案内図)

**外周園路は一方通行!!
最徐行(10km/h以下)!!**



■ 駐車レーン毎の収容台数一覧

場所	収容台数	概要
1. 既存駐車場	73台	①大型用駐車スペースにも専用レーンを想定した場合作。②軽が1台用駐車スペースあり。
2. 既存駐車場の外周(縦列駐車)	21台	6~5m/1台
3. 外周園路(縦列駐車)	80台	①8m/1台、②7m/1台の出入り口部から南側の園路での収容台数。
4. ゲームコート	63台	北側36台、南側27台
5. 正面エントランス部	13台	縦列用駐車場
計	250台	