

## 第36回 とがし杯争奪少年サッカー大会 要項

1. 主催 酒田地区サッカー協会
2. 主管 酒田地区サッカー協会第4種委員会
3. 後援 (有)とがしスポーツ
4. 期日 平成24年5月26日(土)～27日(日) 予選リーグ及び決勝トーナメント
5. 会場 庄内空港緩衝緑地運動広場(2面)
6. 参加資格 ①(財)日本サッカー協会第4種登録されている選手でスポーツ傷害保険等に加入していること。  
②参加チームの構成は、選手18名以内とし単一チームで構成されていること。  
③参加選手は(財)日本サッカー協会発行の加盟チームの選手証(写真貼付)を持参すること。  
④引率指導者は参加チームを指導掌握する責任ある指導者であること。
7. 参加料 5,000円
8. 競技規則 ①8人制とする。チームの競技者のうち1人はゴールキーパーとする  
②(財)日本サッカー協会8人制サッカー競技規則による。  
③コートのおおきさは、横50M×縦68Mを基本とする。  
④選手交代の手続きは、(財)日本サッカー協会8人制サッカー競技規則による。  
⑤交代要員及び交代の最大人数は10名とし、交代して退いた競技者が交代要員となって再び出場できる自由な交代とする。交代の回数には制限されない。  
⑥ゴールキーパーは、事前に主審に通告した上で試合の停止中に交代することができる。  
⑦試合中、不慮の事故等で選手が6名以下になった場合は試合中止(棄権)とする。  
⑧試合球は、(財)日本サッカー協会公認4号球(検定球)を使用し各チーム持ち寄りとする。  
⑨暑熱下において、前後半中程に飲水タイムを採用する。  
⑩ベンチには、エントリーメンバーの他3名とし、ベンチサイドでの応援は禁止とする。  
⑪ベンチは、ベンチ側からコートに向かって左側が若い番号とする。  
⑫審判員は各チーム帯同審判員制とし、8人制競技規則での審判員数(1人審判制)とする。
9. 警告・退場 ①競技者が退場を命じられた場合は、その競技者のチームは交代要員の中から競技者を補充することができる。主審は競技者が補充されるまで試合を停止する。  
②本大会で退場を命じられた競技者は、本大会の次の1試合に出場停止とする。  
③本大会の異なる試合において、警告を2回受けた競技者は、本大会の次の1試合に出場できない。累積の警告は本大会決勝日程に持ち越すものとする。  
④その他詳細については規律委員会において審議し、当該チーム及び選手に通知する。
10. 競技者のユニフォーム ①(財)日本サッカー協会「ユニフォーム規定」に従った正副のユニフォームを用意すること。  
②背番号は1番から続き番号とする。  
③フィールドプレイヤーがゴールキーパーを行う場合は、セカンドユニフォームかゴールキーパーのセカンドユニフォームを着用すること。(ビブスは不可)
11. 競技方法 ①参加チームをA～Dの4ブロックに分け、各ブロックごとに予選リーグ戦を行う。  
②予選リーグ各ブロックの第1位及び第2位で決勝トーナメントを行う。  
③試合時間は、予選リーグ・決勝トーナメントともに40分とし、ハーフタイムのインターバルは5分間とする。(※トーナメント敗者交流戦の試合時間は30分とする)  
④予選リーグのブロック順位決定は次による。  
勝点(勝=3、敗=0、引分=1)・得失点差・総得点差・当該チーム勝者の順とし、それでも決しない場合はPK方式で決定する。ただし、4チームブロックにおいて、総当たり戦を実施しない場合で勝点が同じになった場合は、得失点差の前に当該対戦チーム勝者を優先する。また、当該ブロックにおいて、3チーム以上が全て同じ成績になった場合は、巴戦でのPK戦とし続けて2勝したチームが勝ち抜けるものとする。  
⑤決勝トーナメントにおいて勝敗が決しない場合はPK方式(3人/4人目以降ドッペ)で決定する。
12. 表彰 上位3チームとする。(優勝・準優勝・第3位)
13. その他 ①上位3チームは、「2012モンテディオカップ」及び「2012ウエストラインカップ」各大会への酒田地区代表出場権の出場大会選択権を得るものとする。  
②監督会議を各日競技開始前(26日:午前8時～/27日:午前8時15分～)に行います。  
③大会におけるケガや事故等の責任は各チームに帰するものとする。

### 開会式 26日/午前8時15分～(監督会議8時00分)

1. 会長挨拶(酒田地区サッカー協会会長)
2. 優勝杯返還(松原サッカースポーツ少年団)
3. 選手宣誓(松山サッカースポーツ少年団)
4. 競技上の注意(4種審判委員長)

### 閉会式 27日/競技終了次第

1. 成績発表(4種事務局)
2. 表彰(酒田地区サッカー協会会長)
3. 会長挨拶(酒田地区サッカー協会会長)
4. 大会講評(4種委員長)

# 第36回 とがし杯争奪少年サッカー大会

(2012年度)

2012.05.26~05.27  
庄内空港緩衝緑地

## 組み合わせ (予選リーグ)

Aブロック	松山	一條	十坂	琢成	勝点	得失差	順位
① 松山							
② 一條							
③ 十坂							
④ 琢成							

Bブロック	浜中	平田	松原	亀城	勝点	得失差	順位
⑤ 浜中							
⑥ 平田							
⑦ 松原							
⑧ 亀城							

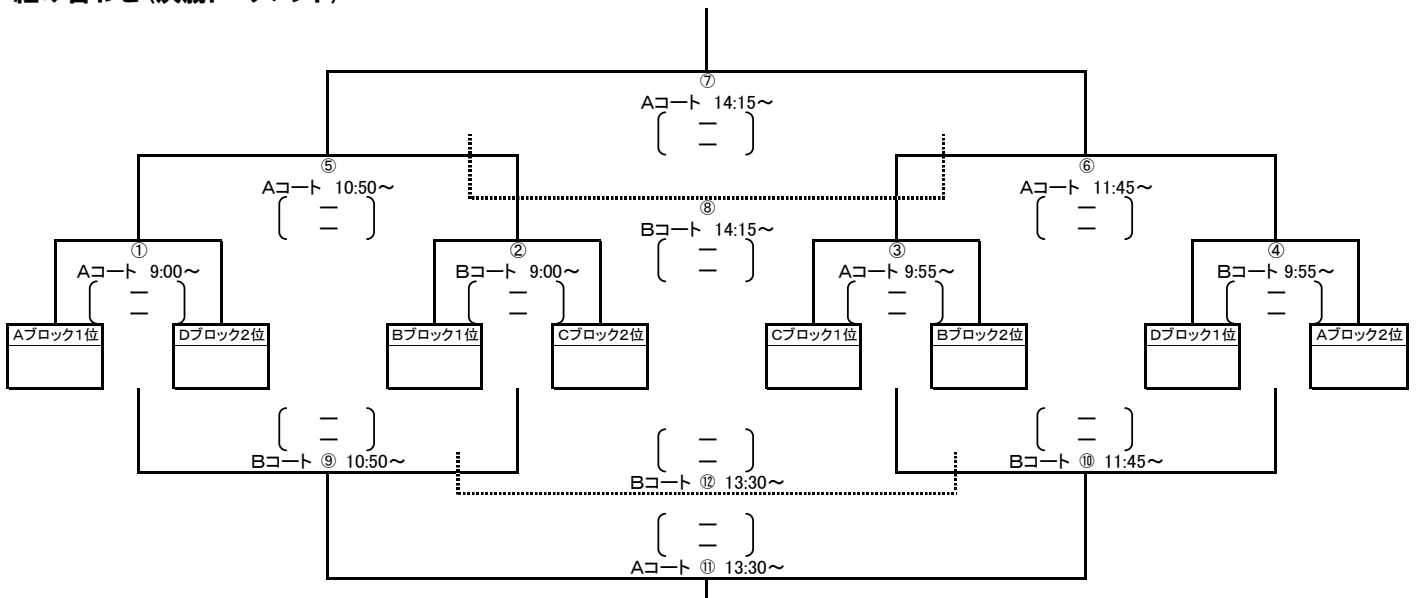
Cブロック	泉	港南	若浜	宮野浦	勝点	得失差	順位
⑨ 泉							
⑩ 港南							
⑪ 若浜							
⑫ 宮野浦							

Dブロック	遊佐	浜田	富士見	松陵	勝点	得失差	順位
⑬ 遊佐							
⑭ 浜田							
⑮ 富士見							
⑯ 松陵							

## 競技日程 (予選)

No.	審判 (主審/副審)	庄内空港緩衝緑地運動広場(Aコート)	競技時間	庄内空港緩衝緑地運動広場(Bコート)	審判 (主審/副審)
1	平田	① 松山 ② 一條 ③ 十坂	9:00 ~ 9:45	⑨ 泉 ⑩ 港南 ⑪ 若浜	⑫ 宮野浦
2	亀城	④ 琢成 ⑤ 浜中 ⑥ 平田	9:50 ~ 10:35	⑬ 遊佐 ⑭ 浜田 ⑮ 富士見	⑯ 松陵
3	松山	⑦ 松原 ⑧ 亀城	10:40 ~ 11:25	⑨ 泉 ⑩ 港南 ⑪ 若浜	⑫ 宮野浦
4	一條	④ 琢成 ⑤ 浜中 ⑥ 平田	11:30 ~ 12:15	⑬ 遊佐 ⑭ 浜田 ⑮ 富士見	⑯ 松陵
5	浜中	① 松山 ② 一條 ③ 十坂	12:20 ~ 13:05	⑨ 泉 ⑩ 港南 ⑪ 若浜	⑫ 宮野浦
6	松原	④ 琢成 ⑤ 浜中 ⑥ 平田	13:10 ~ 13:55	⑬ 遊佐 ⑭ 浜田 ⑮ 富士見	⑯ 松陵
7	琢成	⑦ 松原 ⑧ 亀城	14:00 ~ 14:45	⑨ 泉 ⑩ 港南 ⑪ 若浜	⑫ 宮野浦
8	十坂	④ 琢成 ⑤ 浜中 ⑥ 平田	14:50 ~ 15:35	⑬ 遊佐 ⑭ 浜田 ⑮ 富士見	⑯ 松陵

## 組み合わせ (決勝トーナメント)



## 競技日程 (決勝)

※第5位～第8位トーナメントは30分(15分ハーフ)で実施!

No.	審判 (主審/副審)	庄内空港緩衝緑地運動広場(Aコート)	競技時間	庄内空港緩衝緑地運動広場(Bコート)	審判 (主審/副審)
1	予選敗者 B3位 / C4位	A1 ①	D2 9:00 ~ 9:45	B1 ②	C2 予選敗者 A4位 / D3位
2	予選敗者 A3位 / D4位	C1 ③	B2 9:55 ~ 10:40	D1 ④	A2 予選敗者 B4位 / C3位
3	③勝者 / ④勝者 予選敗(AC4/BD3)	①勝 ⑤	②勝 10:50 ~ 11:35 11:25	①敗 ⑨	②敗 ③敗者 / ④敗者
4	①勝者 / ②勝者 予選敗(AC3/BD4)	③勝 ⑥	④勝 11:45 ~ 12:30 12:20	③敗 ⑩	④敗 ①敗者 / ②敗者
5	/	インターバル	12:40 ~ 13:25	インターバル	/
6	⑤勝者 / ⑥勝者	⑨勝 ⑪	⑩勝 13:30 ~ 14:05	⑨敗 ⑫	⑩敗 ⑤敗者 / ⑥敗者
7	酒田地区サッカー協会 ⑨勝者 / ⑩勝者	⑦勝	⑥勝 14:15 ~ 15:00	⑤敗 ⑧	⑥敗 酒田地区サッカー協会 ⑨敗者 / ⑩敗者

## 第36回 とがし杯争奪少年サッカー大会

平成24年 4月26日(木)  
浜田コミセン 19:00~

◇大会期日 平成24年5月26日(土)~27日(日)

◇会 場 庄内空港緩衝緑地運動広場(2面)

◇参加チーム及びエントリー数確認

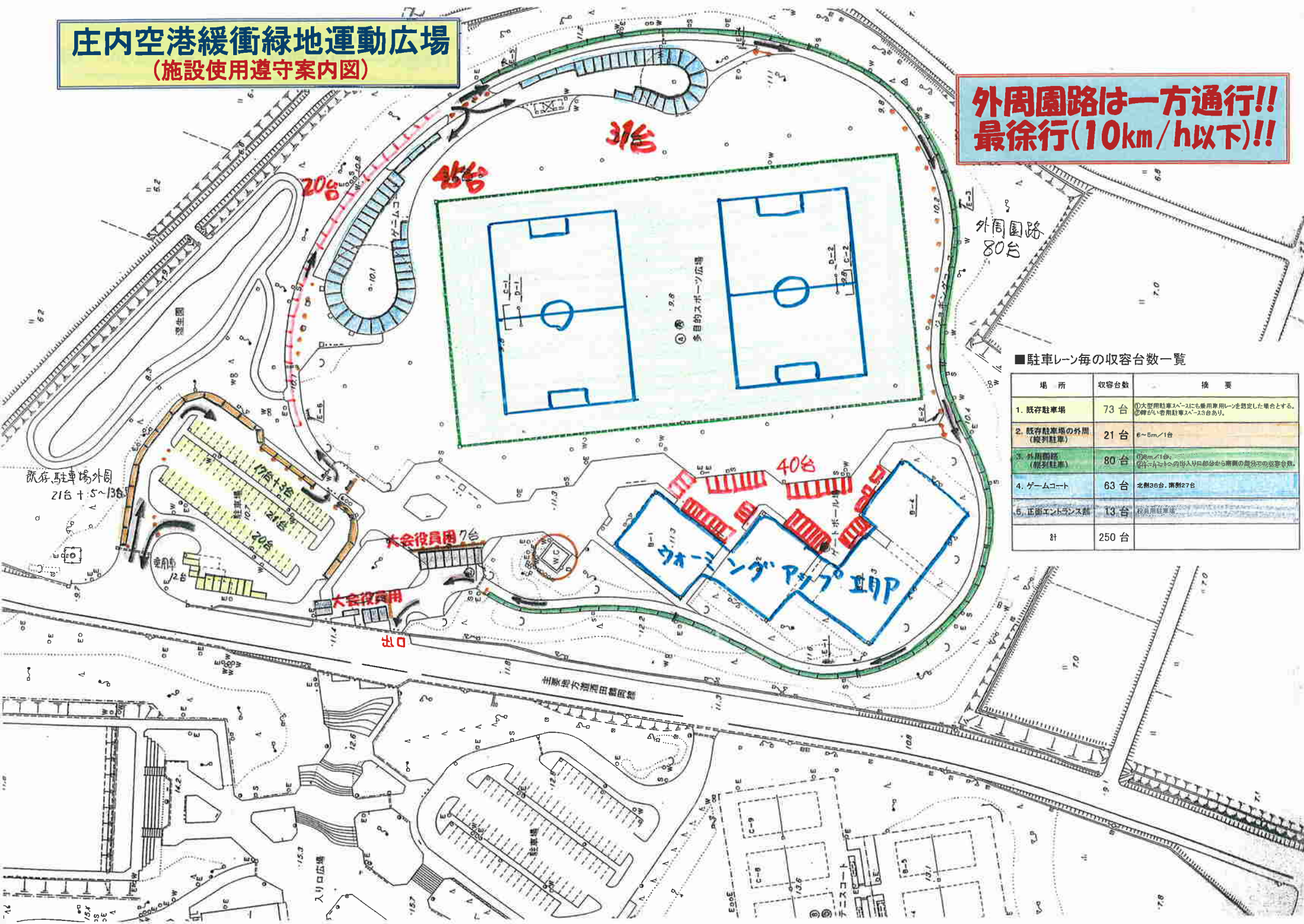
チーム名	エントリー	物品準備履歴	チーム名	エントリー	物品準備履歴	チーム名	エントリー	物品準備履歴	チーム名	エントリー	物品準備履歴
泉	○	全少予選 (物品搬入)	松 陵	○		浜 中	○		松 山	○	
一 條	○	全少予選 (物品搬出)	琢 成	○		平 田	○		宮野浦	○	
亀 城	○	とがし杯 (開会式/搬入)	十 坂	○		富士見	○		遊 佐	○	
港 南	○	とがし杯 (閉会式/搬出)	浜 田	○		松 原	○		若 浜	○	

◇大会運営及び会場準備確認

5月26日~27日	担当者名	摘 要
会場責任者	岡部 信之	4種委員長 or 副委員長
運営責任者	岡部 信之	4種委員長 or 副委員長
参加料(5,000円)	佐藤 徹	4種委員会会計 ※大会当日の開会式終了後まで大会本部へ納入下さい。 ※山形県協会4種運営負担金(10,000円)も併せて納入下さい!!
会場設営(グラウンド)	会場;空港緑地G	
※ペイント使用	アテネスポーツ	※アテネスポーツ依頼 (依頼; 4種事務局)
<ピッチ=68m×50m>		※アテネスポーツへ作業委託により全面作業!!(各チーム協力派遣要請なし)
※石灰使用	使用なし	*** 日 *** 時 *** 分から ※各チーム ** 名以上
ラインカー	*****	ラインカー ** 台 ※サッカー協会倉庫(菅原工務所資材置場内)
石灰・メジャー	*****	石灰 ** 袋 ※メジャー各チーム持参
会場設営(本部等)	会場;空港緑地G	
会場準備(26日)集合	各チーム	26日 7時 30分から ※各チーム 1名以上
※監督会議(AM8:00)		
会場準備(27日)集合	各チーム	27日 8時 00分から ※各チーム 1名以上
※監督会議(AM8:15)		
		※搬入搬出に際しては記載内容遵守(別記記載事項含)でお願い致します!!
(備品搬入/26日)	亀城スポ少	※搬入車両準備(会場へ協会倉庫内保管備品搬入)※倉庫鍵は当番チーム借用!
本部テント	(協会倉庫)	協会テント1組 ※サッカー協会倉庫(菅原工務所資材置場内)
机/イス(本部用)	(協会倉庫)	机=2 イス=6 ※サッカー協会倉庫(菅原工務所資材置場内)
コーナーフラッグ	(協会倉庫)	2セット ※協会倉庫内(フラッグアンカー=スポ少用1BOX=2セット入)
アシスタントレフリーフラッグ	使用なし	0セット(人制審判) ※4種委員会備品
ゴールネット	(協会倉庫)	2セット ※サッカー協会倉庫(菅原工務所資材置場内)
ゴール	(会場備品)	2セット(会場備品) ※協会倉庫内(ゴールアンカー=スポ少用1BOX=2セット入)
ラインカー(石灰時)	(協会倉庫)	ラインカー ** 台 ※サッカー協会倉庫(菅原工務所資材置場内)
(備品搬出/27日)	港南スポ少	※搬出車両準備(会場から協会倉庫内保管備品搬出)
弁当(26日)	4種委員長	※各チーム 2個 + 協会役員 4 + 施設員 8 合計 44 個
弁当(27日)	4種委員長	※各チーム 2個 + 協会役員 + 施設員 8 合計 36 個
庶務関係		
後援依頼(調整)	4種委員長	(有)とがしスポーツ
表彰物品関係	4種会計	トロフィー(優勝/準優勝/第3位) メダル ※前年度と同様!!
プログラム作成印刷	4種事務局	
賞状作成印刷	4種事務局	
		※ゴールアンカー(2セット)12本、コーナーフラッグ用アンカー(2セット)8本、及びハンマー1本は、スポ少用(明記)BOX内にセットされています。 当番チームは、セット内容等を確認のうえ、BOXごと搬入をお願い致します。 ※返却の際もセット内容及び本数等を必ず確認後に返却をお願い致します。
開会式(進行)	亀城スポ少	
閉会式(進行)	港南スポ少	

# 庄内空港緩衝緑地運動広場 (施設使用遵守案内図)

**外周園路は一方通行!!  
最徐行(10km/h以下)!!**



■ 駐車レーン毎の収容台数一覧

場所	収容台数	概要
1. 既存駐車場	73台	①大型用駐車スペースにも専用レーンを想定した場合作。②軽が専用駐車スペースあり。
2. 既存駐車場の外周(縦列駐車)	21台	6~5m/1台
3. 外周園路(縦列駐車)	80台	①8m/1台、②7~4.5m/1台の出入り口部から南側の園路での収容台数。
4. ゲームコート	63台	北側36台、南側27台
5. 正面エントランス部	13台	縦列用駐車場
計	250台	

既存駐車場外周  
21台 + 5~13台

大会役員用  
大会役員用

出口

庄内空港緩衝緑地運動広場

入り口広場

駐車場

駐車場

駐車場

駐車場

駐車場

駐車場

駐車場

駐車場

駐車場