

第40回酒田市・遊佐町スポーツ少年団本部サッカー大会実施要項

1. 目的 スポーツをとおして、児童の心身の鍛練と少年団の健全育成につとめ、友情と協力の精神を学び競技力の向上と親善を目的とする。
2. 主催 酒田市スポーツ少年団本部 遊佐町スポーツ少年団本部
酒田市 遊佐町教育委員会
3. 後援 酒田市教育委員会 酒田市小学校長会 遊佐町小学校長会
(財)酒田市体育協会 遊佐町体育協会 八幡体育協会 松山体育協会
平田体育協会 酒田市体育振興会
4. 主管 酒田市スポーツ少年団本部サッカー専門部会
遊佐町サッカースポーツ少年団 酒田地区サッカー協会
5. 日時 平成24年7月21日(土) 監督会議 8:00
開会式 8:15
試合開始 9:00
7月22日(日) 監督会議 8:15
試合開始 9:00
閉会式 競技終了次第
6. 会場 飯森山公園多目的グラウンド
7. 参加資格 酒田市スポーツ少年団登録済団員、又は遊佐町スポーツ少年団登録済団員であること。
スポーツ安全保険に加入のこと。
8. 試合規程 (1) 8人制により行う。
現行日本サッカー協会8人制競技規則による。
コート大きさは、横50M×縦68Mを基本とする。
(2) 選手登録人数 20人以内
不慮の事故等で選手が6名以下になった場合は試合中止(棄権)とする。
ベンチには登録選手の他に3名とし、ベンチサイドでの応援は禁止。
(3) 選手交代 登録人数内(自由な交代とする)
選手交代の手続きは、現行日本サッカー協会8人制競技規則による。
(4) 試合形式
A・B・C・D各グループ毎の予選リーグを行い、各グループ第1位・第2位の計8チームによる決勝トーナメントを行う。
リーグ戦の順位は

{	①勝点差(勝…3 引分…1 負…0)
	②得失点差
	③総得点
	④当該チームの勝敗
	⑤PK戦

 の順で優先
ただし、4チームブロックにおいて、総当たり戦を実施しない場合で、勝点差が同じになった場合は、②得失点差の前に、④当該チームの勝敗を優先する。

(4) 試合時間

前後半20分（ハーフタイム5分）とする。決勝トーナメントで同点の場合PK戦、決勝戦のみ5分ハーフの延長戦を行う。延長戦でも決しない場合はPK戦とする。

※決勝トーナメントの第5位～第8位決定戦及び予選第3位交流戦においては、前後半15分（ハーフタイム5分）とする。

(5) 天候条件によって、飲水タイムを設ける。

(6) 本大会で退場を命じられた競技者は、本大会の次の1試合に出場停止とする。

(7) 本大会の異なる試合において警告を2回受けた競技者は、本大会の次の1試合に出場できない。累積の警告は本大会決勝日程に持ち越すものとする。その他詳細については規律委員会において審議し、当該チーム及び選手に通知する。

(8) 各チーム帯同審判員制（有資格者2名準備、その内1名は3級以上が望ましい）とし、8人制競技規則での審判員数（1人審判制）とする。

(9) その他 競技方法は、現行日本サッカー協会規則に準ずる。

9. 参加申込 監督会議までに、本部事務局（市文化スポーツ振興課内）に提出のこと。

10. 監督会議 組み合わせ抽選会・要項確認ほか

日 時 平成24年6月28日（木）19:00～

場 所 酒田市武道館 第一会議室

11. 表彰 優勝・・・優勝旗、優勝杯、賞状、メダル

準優勝・・・楯、賞状、メダル

第3位・・・楯、賞状、メダル

第4位・・・賞状

12. その他

(1) 出場のための経費は各チームの負担とする。

(2) 事故発生の場合はスポーツ安全保険を適用する。

(3) 試合球は検定4号球（各チームの持ち寄り）とする。

(4) 本大会は、10月8日（月・体育の日）開催の山形県少年少女スポーツ交流大会（山形県総合運動公園）の地区予選会を兼ねるものとする。

（上位2チーム出場）

(5) 会場設営、昼食・必要物品の購入等については各チーム責任者を選出し、準備にあたること。

(6) 各チームとも、ゴミ・吸殻等は責任をもって持ち帰り、公共施設のマナーを遵守すること。

組み合わせ(予選リーグ)

Aブロック	富士見	港南	浜田	浜中	勝点	得失差	順位
① 富士見							
② 港南							
③ 浜田							
④ 浜中							

Bブロック	松陵	松山	十坂	若浜	勝点	得失差	順位
⑤ 松陵							
⑥ 松山							
⑦ 十坂							
⑧ 若浜							

Cブロック	亀城	琢成	遊佐	一條	勝点	得失差	順位
⑨ 亀城							
⑩ 琢成							
⑪ 遊佐							
⑫ 一條							

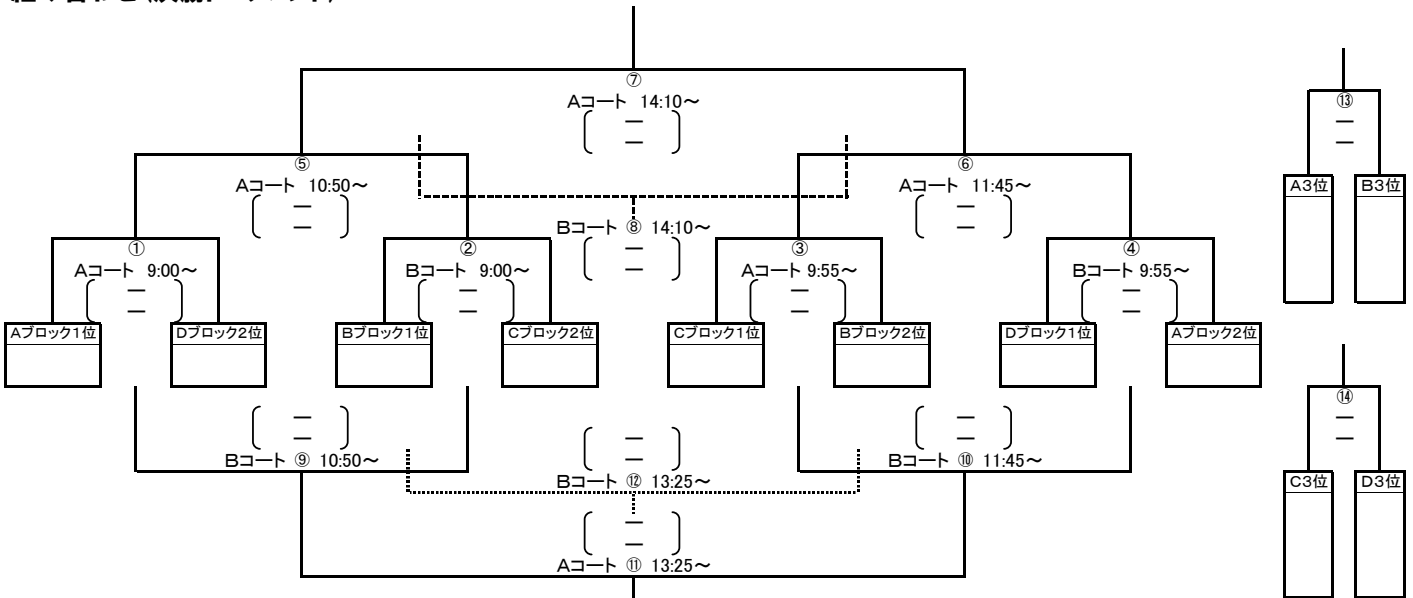
Dブロック	松原	泉	宮野浦	平田	勝点	得失差	順位
⑬ 松原							
⑭ 泉							
⑮ 宮野浦							
⑯ 平田							

競技日程(予選)

No.	帯同審判	飯森山公園多目的グラウンド(Aコート)			競技時間	飯森山公園多目的グラウンド(Bコート)			帯同審判
1	松山	① 富士見	二	浜田③	9:00 ~ 9:45	⑨ 亀城	二	遊佐⑪	泉
2	若浜	② 港南	二	浜中④	9:55 ~ 10:40	⑩ 琢成	二	一條⑫	平田
3	富士見	⑤ 松陵	二	十坂⑦	10:50 ~ 11:35	⑬ 松原	二	宮野浦⑮	亀城
4	港南	⑥ 松山	二	若浜⑧	11:45 ~ 12:30	⑭ 泉	二	平田⑯	琢成
5	松陵	① 富士見	二	浜中④	12:40 ~ 13:25	⑨ 亀城	二	一條⑫	松原
6	十坂	② 港南	二	浜田③	13:35 ~ 14:20	⑩ 琢成	二	遊佐⑪	宮野浦
7	浜中	⑤ 松陵	二	若浜⑧	14:30 ~ 15:15	⑬ 松原	二	平田⑯	一條
8	浜田	⑥ 松山	二	十坂⑦	15:25 ~ 16:10	⑭ 泉	二	宮野浦⑮	遊佐

組み合わせ(決勝トーナメント)

[予選3位交流]



競技日程(決勝)

※第5位~第8位トーナメント及び予選第3位交流戦は30分(15分ハーフ)で実施!

No.	帯同審判	飯森山公園多目的グラウンド(Aコート)			競技時間	飯森山公園多目的グラウンド(Bコート)			帯同審判
1	B3位 / C4位 (C1位/B2位)	A1	①	D2	9:00 ~ 9:45	B1	②	C2	D3位 / A4位 (D1位/A2位)
2	A3位 / D4位 (A1位/D2位)	C1	③	B2	9:55 ~ 10:40	D1	④	A2	C3位 / B4位 (B1位/C2位)
3	酒田地区サッカー協会 A4位 / C4位	① 勝	⑤	② 勝	10:50 ~ 11:35	① 敗	⑨	② 敗	③ 敗者 / ④ 敗者
4	酒田地区サッカー協会 B4位 / D4位	③ 勝	⑥	④ 勝	11:45 ~ 12:30	③ 敗	⑩	④ 敗	① 敗者 / ② 敗者
5	⑤勝者 / ⑥勝者	A3	⑬	B3	12:40 ~ 13:15	C3	⑭	D3	⑤ 敗者 / ⑥ 敗者
6	A3位 / B3位	⑨ 勝	⑪	⑩ 勝	13:25 ~ 14:00	⑨ 敗	⑫	⑩ 敗	C3位 / D3位
7	酒田地区サッカー協会 ⑨勝者 / ⑩勝者	⑤ 勝	⑦	⑥ 勝	14:10 ~ 14:55	⑤ 敗	⑧	⑥ 敗	酒田地区サッカー協会 ⑨敗者 / ⑩敗者

第40回 酒田市・遊佐町スポーツ少年団本部サッカー大会

平成24年6月28日(木)
酒田市武道館 19:00～

◇大会期日 平成24年7月21日(土)～22日(日)

◇会 場 酒田市飯森山公園多目的グラウンド(2面)

◇参加チーム及びエントリー数確認

チーム名	エントリー	物品準備履歴	チーム名	エントリー	物品準備履歴	チーム名	エントリー	物品準備履歴	チーム名	エントリー	物品準備履歴
泉	○	全少予選 (物品搬入)	松 陵	○	本部大会 (開会式/搬入)	浜 中	○		松 山	○	
一 條	○	全少予選 (物品搬出)	琢 成	○	本部大会 (閉会式/搬出)	平 田	○		宮野浦	○	
亀 城	○	とがし杯 (開会式/搬入)	十 坂	○		富士見	○		遊 佐	○	
港 南	○	とがし杯 (閉会式/搬出)	浜 田	○		松 原	○		若 浜	○	

◇大会運営及び会場準備確認

7月21日～22日	担当者名	摘 要
会場責任者	岡 部 信 之	4種委員長(不在時=副委員長)
運営責任者	岡 部 信 之	4種委員長(不在時=副委員長)
参加料(無 料)	*****	※スポーツ少年団本部主催大会により参加料は無料!!
会場設営(グラウンド)	会場:飯森山多目的	
※ペイント使用	アテネススポーツ	※アテネススポーツ依頼 (依頼:4種事務局)
<ピッチ=68m×50m>		※アテネススポーツへ作業委託により全面作業!!(各チーム協力派遣要請なし)
※石灰使用	使用なし	*** 日 *** 時 *** 分から ※各チーム ** 名以上
ラインカー	*****	ラインカー ** 台 ※サッカー協会倉庫(菅原工務所資材置場内)
石灰・メジャー	*****	石灰 ** 袋 ※メジャー各チーム持参
会場設営(本部等)	会場:飯森山多目的	
会場準備(21日)集合	各 チ ー ム	21 日 7 時 30 分から ※各チーム 1 名以上
※監督会議(AM8:00)		
会場準備(22日)集合	各 チ ー ム	22 日 8 時 00 分から ※各チーム 1 名以上
※監督会議(AM8:15)		
		※搬入搬出に際しては記載内容遵守(別記記載事項含)でお願い致します!!
(備品搬入/21日)	松陵スポ少	※搬入車両準備(会場へ協会倉庫内保管備品搬入) ※倉庫鍵は当番チーム借用!
本部テント	(協会倉庫)	協会テント1組 ※サッカー協会倉庫(菅原工務所資材置場内)
机/イス(本部用)	(協会倉庫)	机=2 イス=6 ※サッカー協会倉庫(菅原工務所資材置場内)
コーナーフラッグ	(協会倉庫)	2セット ※協会倉庫内(フラッグアンカー=スポ少用1BOX = 2セット入)
アシスタントレフリーフラッグ	決勝日程時使用の場合有	2セット(予選=8人制審判/決勝=11人制審判実施協議※芝考慮) ※4種委員会備品
ゴールネット	(協会倉庫)	2セット ※サッカー協会倉庫(菅原工務所資材置場内)
ゴール	(会場備品)	2セット(会場備品) ※協会倉庫内(ゴールアンカー=スポ少用1BOX = 2セット入)
ラインカー(石灰時)	(協会倉庫)	ラインカー ** 台 ※サッカー協会倉庫(菅原工務所資材置場内)
(備品搬出/22日)	琢成スポ少	※搬出車両準備(会場から協会倉庫内保管備品搬出)
弁当(21日)	4種委員長	※各チーム 2 個 + 協会・本部役員 合計 37 個
弁当(22日)	4種委員長	※各チーム 2 個 + 協会・本部役員 合計 33 個
庶務関係		
表彰物品関係	4種委員会	<優勝(前年度レプリカ)/準優勝/第3位> ※メダル(市スポ少本部準備)
賞状作成印刷	市スポ少本部	<優勝/準優勝/第3位/第4位>
プログラム作成印刷	市スポ少本部	
開会式(進行)	松陵スポ少	※ゴールアンカー(2セット)12本、コーナーフラッグ用アンカー(2セット)8本、及びハンマー1本は、スポ少用(明記)BOX内にセットされています。当番チームは、セット内容等を確認のうえ、BOXごと搬入をお願いします。※返却の際もセット内容及び本数等を必ず確認後に返却をお願いします。
閉会式(進行)	琢成スポ少	