

酒田地区フットサル大会(4種室内サッカー大会)監督会議資料

平成25年1月17日(木)
浜田コミセン 19:00～

◇エントリー数確認

部門 団体名	高学年	低学年	ママさん	物品準備履歴	部門 団体名	高学年	低学年	ママさん	物品準備履歴	部門 団体名	高学年	低学年	ママさん	物品準備履歴
泉	4	3	1	全少予選 (物品搬入)	十坂	2	1	1	4年生大会 (搬入/開会式)	松山	1	1	1	地区フットサル (開会式/閉会式)
一條	2	1	0	全少予選 (物品搬出)	浜田	1	1	1	4年生大会 (搬出/閉会式)	宮野浦	2	3	1	ライオンズ旗 (搬入/開会式)
亀城	2	2	1	とがし杯 (搬入/開会式)	浜中	2	1	1	新人大大会 (搬入/開会式)	遊佐	2	3	1	Sakata CUP (搬出/閉会式)
港南	1	3	1	とがし杯 (搬出/閉会式)	平田	2	3	1	新人大大会 (搬出/閉会式)	若浜	2	2	1	Sakata CUP (搬入/開会式)
松陵	1	2	1	本部大会 (搬入/開会式)	富士見	3	3	1	ライオンズ旗 (搬出/閉会式)	legare (U-12)	0	1	0	
琢成	2	2	1	本部大会 (搬出/閉会式)	松原	1	3	1	テレビン (搬入/搬出)					
小計	12	13	5	30	小計	11	12	6	29	小計	7	10	4	21
										合計	30	35	15	80

◇大会期日(日程)

予選; 平成25年 **2月23日(土)**

決勝; 平成25年 **2月24日(日)**

※施設借用申請については仮申請のため各種別委員会で本申請(申込)必要!

国体記念体育館(大アリーナ) ※施設借用時間(予約状況)
国体記念体育館(小アリーナ) AM 9時～PM 9時
国体記念体育館(大アリーナ) ※施設借用時間(予約状況)
国体記念体育館(小アリーナ) AM 9時～PM 9時

◇競技方法及び組み合わせ抽選

別紙、組み合わせ及び競技日程表のとおり

※低学年の部1ブロックは交流戦ブロックとする

◇開会式 **23日 午前 8時15分～(進行: 松山)** ※閉会式/決勝日程終了次第

<開会式> 1.挨拶(会長) 2.優勝杯返還(高:松原・低:亀城) 3.選手宣誓(富士見) 4.競技上の注意(4種審判委員長)

<閉会式> 1.成績発表(4種事務局) 2.表彰 3.挨拶(会長) (進行: 松山)

◇運営確認 **23日 午前 8時30分～**

(監督等会議)

24日 午前 8時30分～

※開会式終了次第、競技規則等の確認を行いますので、帯同審判担当者は本部前に集合下さい!

◇参加料

2,000円(1チーム)

※大会初日第1試合開始(9:00)前までに大会本部へ納入下さい。

◇準備関係

※会場準備(当初時間変更)については各団体2名(メジャー持参)のご協力をお願い致します!

会場準備(2月23日)	午前7時30分から	国体記念体育館(大アリーナ/小アリーナ)	
ゴール	3組(体育館外保管)	ゴールネット	3組(体育館器具庫保管)
ラインテープ(直線用)	9巻 発注(事務局)	ラインテープ(曲線用)	9巻 発注(事務局)
弁当(@ 円)	36個 発注(委員長)	防球フェンス	必要数
※ラインテープ1面数量目安=直線用3巻/曲線用3巻/その他(センター・PK・コーナ) ※23日(土)集合時間及び開会式時間変更注意!			
会場準備(2月24日)	午前8時30分から	国体記念体育館(大アリーナ/小アリーナ)	
ゴール	3組(初日準備設置済)	ゴールネット	3組(初日準備設置済)
ラインテープ(直線用)	1巻 発注(事務局)	ラインテープ(曲線用)	1巻 発注(事務局)
弁当(@ 円)	36個 発注(委員長)	防球フェンス	必要数(初日準備設置済)

◇その他確認事項

1) 競技規則及び大会使用球

別紙、競技規則確認事項(統一確認事項)のとおり **※帯同審判担当者への周知をお願い致します!**

☆事務連絡☆

各団体数チームエントリーの状況から、各団体の対戦時間等においては、出来るだけ対戦時間帯重複が無いよう配慮した日程配置で作成しております。帯同審判割当てについては、基本的に自試合終了後の割当て配置となりますが、当該団体対戦時に帯同審判配置と重複箇所による審判割当て箇所(コート)の移動も、出来るだけ少ないように配慮した関係から、通常のブロック対戦順を変更した箇所もあります事ご了承下さい。

なお該当対戦配置箇所だけでなく、帯同審判割当て箇所も確認いただき、配置に遺漏のないようお願い致します。

※インフルエンザ等による出場辞退(棄権)等がある場合、事務局まで情報提供をお願い致します。(事前把握時)

平成24年度 酒田地区フットサル(室内サッカー)大会 (スポ少小学年の部/スポ少低学年の部/スポ少ママさんの部)

◇期 日 平成25年2月23日(土)~24日(日) 開会式:23日(午前8時15分~)
 ◇会 場 酒田市国体記念体育館(大アリーナ)
 ◇主 管 酒田地区サッカー協会4種委員会

[23日](高学年の部)予選リーグ組み合わせ

A 20-7 若 浜 十 坂 遊 佐 平 田	B 20-7 松 山 富 士 見 亀 城 松 陵	C 20-7 泉 若 浜 亀 城 浜 中	D 20-7 宮 野 浦 浜 田 一 條 琢 成
若 浜 A 十 坂 B 遊 佐 B 平 田 B	松 山 B 富 士 見 B 亀 城 B 松 陵 B	泉 C 若 浜 B 亀 城 B 浜 中 B	宮 野 浦 B 浜 田 B 一 條 B 琢 成 A
E 20-7 十 坂 平 田 港 南 泉	F 20-7 一 條 富 士 見 泉 宮 野 浦	G 20-7 泉 遊 佐 松 原	H 20-7 富 士 見 琢 成 浜 中
十 坂 B 平 田 A 港 南 A 泉 B	一 條 A 富 士 見 C 泉 D 宮 野 浦 A	泉 A 遊 佐 A 松 原	富 士 見 A 琢 成 B 浜 中 A

[23日](低学年の部)予選リーグ組み合わせ

a 20-7 富 士 見 松 陵 松 山 浜 中	b 20-7 港 南 泉 亀 城 遊 佐	c 20-7 松 原 宮 野 浦 若 浜 遊 佐	d 20-7 富 士 見 平 田 遊 佐 松 陵
富 士 見 a 松 陵 b 松 山 浜 中	港 南 b 泉 a 亀 城 a 遊 佐 b	松 原 a 宮 野 浦 a 若 浜 a 遊 佐 c	富 士 見 b 平 田 a 遊 佐 a 松 陵 a
e 20-7 十 坂 港 南 琢 成 宮 野 浦	f 20-7 宮 野 浦 松 原 琢 成 泉	g 20-7 平 田 富 士 見 亀 城 一 條	h 20-7 松 原 浜 田 若 浜
十 坂 a 港 南 a 琢 成 b 宮 野 浦 a	宮 野 浦 c 松 原 b 琢 成 a 泉 b	平 田 b 松 原 b 富 士 見 c 亀 城 b 一 條	松 原 c 浜 田 若 浜 b

[24日](ママさんの部)予選リーグ組み合わせ

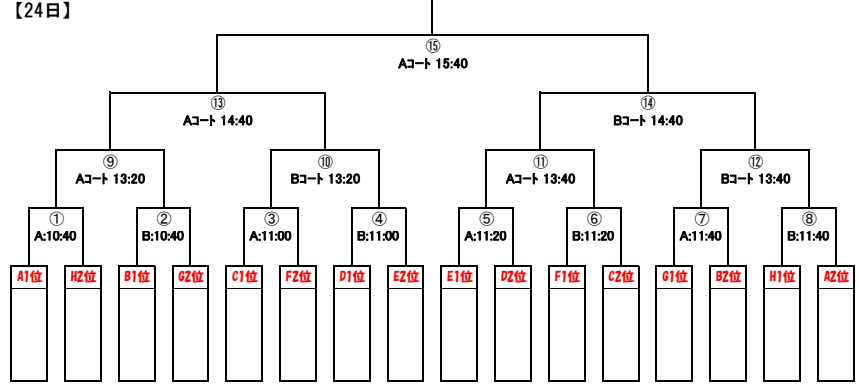
A 20-7(マ) 港 南 十 坂 琢 成 遊 佐	B 20-7(マ) 若 浜 亀 城 富 士 見 宮 野 浦	＜ママさんの部＞決勝トーナメント [24日]	
港 南 十 坂 琢 成 遊 佐	若 浜 亀 城 富 士 見 宮 野 浦		
C 20-7(マ) 浜 中 松 陵 松 山 松 原	D 20-7(マ) 泉 浜 田 平 田		
浜 中 松 陵 松 山 松 原	泉 浜 田 平 田		

＜予選競技日程＞ ※帯同審判はチームに1名(エントリー同数準備し対戦と審判割重複時も審判割優先に協力をお願いします！)

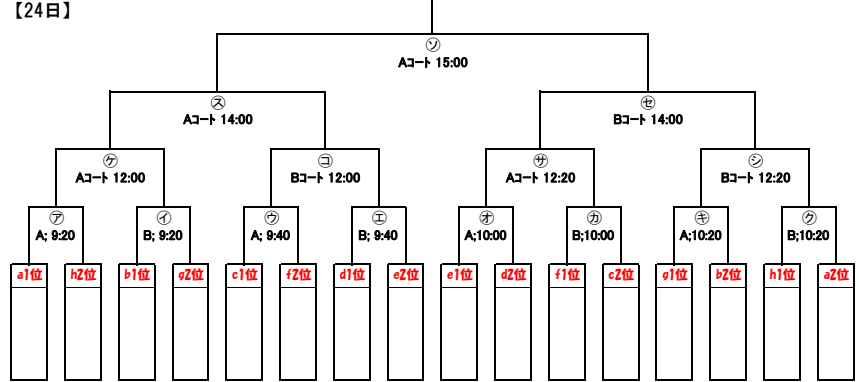
No.	時間	部門	帯同審判	Aコート対戦	部門	帯同審判	Bコート対戦	部門	帯同審判	Cコート対戦
1	9:00	低a1	平田/港南	富士見a - 松山	低c1	lega / 泉	松原a - 若浜a	低e2	松原 / 琢成	港南a - 宮野浦a
2	9:20	低a2	富士 / 松山	松陵b - 浜中	低c2	松原 / 若浜	宮野浦b - 遊佐c	低e1	港南 / 宮野	十坂 - 琢成
3	9:40	低b1	松陵 / 遊佐	港南b - 亀城a	低d1	宮野 / 浜中	富士見b - 遊佐c	低f1	十坂 / 琢成	松原c - 浜田
4	10:00	低b2	港南 / 亀城	泉 a - 遊佐b	低d2	富士 / 遊佐	平田a - 松陵a	低f2	松原 / 浜田	宮野浦c - 琢成a
5	10:20	低g1	泉 / 遊佐	平田b - 亀城b	低e2	平田 / 松陵	富士見c - 一 條	低f2	宮野 / 琢成	松原b - 泉 b
6	10:40	低a3	平田 / 亀城	松陵a - 浜中	低c3	富士 / 一 條	松原a - 遊佐c	低f2	松原 / 泉	浜田 - 若浜b
7	11:00	低a4	富士 / 浜中	松陵b - 松山	低c4	松原 / 若浜	宮野浦b - 若浜a	低e4	浜田 / 若浜	港南a - 琢成
8	11:20	低b3	松陵 / 松山	港南b - 遊佐b	低d3	宮野 / 若浜	富士見b - 松陵a	低e3	港南 / 琢成	十坂 - 宮野浦a
9	11:40	低b4	港南 / 遊佐	泉 a - 亀城a	低d4	富士 / 松陵	平田a - 遊佐a	低h3	十坂 / 宮野	松原c - 若浜b
10	12:00	低g3	泉 / 亀城	平田b - 一 條	低e4	平田 / 遊佐	富士見c - 亀城b	低f3	松原 / 若浜	宮野浦c - 泉 b
11	12:20	低a12	富士 / 一 條	平田 - 港南	低a12	平田 / 亀城	lega - 泉	低f4	宮野 / 泉	松原b - 琢成a
12	12:40	/	インターバル	/	インターバル	/	インターバル	/	インターバル	/
13	13:00	高A2	港南 / 泉	十坂A - 平田B	高C2	平田 / 十坂	若浜B - 浜中B	高G1	富士 / 浜中	泉 A - 遊佐A
14	13:20	高A1	十坂 / 平田	若浜A - 遊佐B	高C1	若浜 / 浜中	泉 C - 亀城A	高H2	泉 / 遊佐	琢成B - 浜中A
15	13:40	高B2	若浜 / 遊佐	富士見B - 松陵	高D3	泉 / 亀城	宮野浦B - 琢成A	高F1	琢成 / 浜中	一 條 A - 泉 D
16	14:00	高B1	富士 / 松陵	松山 - 亀城B	高D4	宮野 / 琢成	平田 - 一 條B	高D4	宮野 / 泉	富士見C - 宮野浦A
17	14:20	高E1	松山 / 亀城	十坂B - 港南	高E2	浜田 / 一 條	平田A - 泉 B	高G2	富士 / 宮野	遊佐A - 松原
18	14:40	高A3	十坂 / 港南	若浜A - 平田B	高C3	平田 / 松原	泉 C - 浜中B	高H1	遊佐 / 泉	富士見A - 琢成B
19	15:00	高A4	若浜 / 平田	十坂A - 遊佐B	高C4	泉 / 浜中	若浜B - 亀城A	高F3	富士 / 琢成	一 條 A - 宮野浦A
20	15:20	高B3	十坂 / 遊佐	松山 - 松陵	高D1	若浜 / 亀城	宮野浦B - 一 條B	高F4	一 條 / 宮野	富士見C - 泉 D
21	15:40	高B4	松山 / 松陵	富士見B - 亀城B	高D2	宮野 / 泉	浜田 - 琢成A	高G3	富士 / 一 條	泉 A - 松原
22	16:00	高E3	富士 / 亀城	十坂B - 泉B	高E4	浜田 / 琢成	平田A - 港南	高H3	平田 / 松原	富士見A - 浜中A

◇主 催 酒田地区サッカー協会 ◇期 日 平成25年2月23日(土) 予選リーグ ◇会場準備 午前7時30分~(2名/メジャー持参)
 ◇主 管 酒田地区サッカー協会4種委員会 平成25年2月24日(日) 決勝トーナメント ◇運営確認 午前8時30分~(※開会式終了後)
 ◇会 場 酒田市国体記念体育館(大アリーナ) ◇開会式 平成25年2月23日(土) 午前8時15分~ ◇参 加 料 2,000円(1チーム)

＜高学年の部＞決勝トーナメント



＜低学年の部＞決勝トーナメント



＜決勝競技日程＞ ※帯同審判割当て時以外も対戦重複チームに交代等の協力をお願いします。(※予選結果により重複時等)

No.	時間	部門	帯同審判	Aコート対戦	部門	帯同審判	Bコート対戦	部門	帯同審判	Cコート対戦
1	9:00	低対13	高G1 / 高B2	平田 - 泉	低対14	高H1 / 高A2	lega - 港南	/	/	-
2	9:20	低決1	平田 / 泉	a1 ⑦	低決1	lega / 港南	b1 ⑧	e2 ⑩	/	-
3	9:40	低決1	低a1 / 低h2	c1 ⑨	低決1	低b1 / 低g2	d1 ⑩	e2 ⑩	R2A1	泉マ / 平田マ
4	10:00	低決1	低c1 / 低f2	e1 ⑪	低決1	低d1 / 低e2	f1 ⑫	e2 ⑩	R2B2	港南マ / 琢成マ
5	10:20	低決1	低e1 / 低d2	g1 ⑬	低決1	低f1 / 低c2	h1 ⑭	e2 ⑩	R2B1	十坂マ / 遊佐マ
6	10:40	高決1	低g1 / 低b2	A1 ⑮	高決1	低h1 / 低a2	B1 ⑯	G2 ⑰	R2B2	若浜マ / 富士マ
7	11:00	高決1	高A1 / 高H2	C1 ⑰	高決1	高B1 / 高G2	D1 ⑱	EZ ⑲	R2D1	亀城マ / 宮野マ
8	11:20	高決1	高C1 / 高F2	E1 ⑲	高決1	高D1 / 高E2	F1 ⑳	CZ ⑲	R2C1	泉マ / 浜田マ
9	11:40	高決1	高E1 / 高D2	G1 ㉑	高決1	高F1 / 高C2	H1 ㉒	AZ ⑲	R2C2	浜中マ / 松山マ
10	12:00	低準々	⑦敗 / ⑧敗	⑩勝 ⑩敗 / ⑩敗	⑫勝 ⑫敗 / ⑫敗	⑭勝 ⑭敗 / ⑭敗	⑯勝 ⑯敗 / ⑯敗	⑰勝 ⑰敗 / ⑰敗	R2A3	松陵マ / 松原マ
11	12:20	低準々	⑨敗 / ⑨敗	⑪勝 ⑪敗 / ⑪敗	⑬勝 ⑬敗 / ⑬敗	⑮勝 ⑮敗 / ⑮敗	⑰勝 ⑰敗 / ⑰敗	⑱勝 ⑱敗 / ⑱敗	R2A3	浜田マ / 平田マ
12	12:40	R2B3	浜中マ / 松原マ	若 浜 - 宮野浦	R2B4	松陵マ / 松山マ	亀 城 - 富 士 見	R2A4	港南マ / 遊佐マ	十 坂 - 琢 成
13	13:00	R2C3	若 浜マ / 宮野マ	浜 中 - 松 原	R2C4	亀 城マ / 富 士 見	松 陵 - 松 山	R2D3	十 坂マ / 琢 成マ	泉 - 平 田
14	13:20	高準々	①敗 / ②敗	③勝 ③敗	⑤勝 ⑤敗	⑦勝 ⑦敗	⑨勝 ⑨敗	⑪勝 ⑪敗	/	-
15	13:40	高準々	③敗 / ④敗	⑤勝 ⑤敗	⑦勝 ⑦敗	⑨勝 ⑨敗	⑪勝 ⑪敗	⑬勝 ⑬敗	/	-
16	14:00	高準々	⑤敗 / ⑥敗	⑦勝 ⑦敗	⑨勝 ⑨敗	⑪勝 ⑪敗	⑬勝 ⑬敗	⑮勝 ⑮敗	/	-
17	14:20	準準決	ママA4 / ママB4	A1 ㉓	B1 ㉔	ママC4 / ママD4	C1 ㉕	D1 ㉖	/	-
18	14:40	高準決	⑨敗 / ⑩敗	⑪勝 ⑪敗	⑬勝 ⑬敗	⑮勝 ⑮敗	⑰勝 ⑰敗	⑱勝 ⑱敗	/	-
19	15:00	低準決	⑫敗 / ⑬敗	⑭勝 ⑭敗	⑯勝 ⑯敗	⑰勝 ⑰敗	⑱勝 ⑱敗	/	-	-
20	15:20	準準決	①敗 / ②敗	③勝 ③敗	⑤勝 ⑤敗	⑦勝 ⑦敗	⑨勝 ⑨敗	⑪勝 ⑪敗	/	-
21	15:40	高準決	⑬敗 / ⑭敗	⑮勝 ⑮敗	⑰勝 ⑰敗	⑱勝 ⑱敗	⑲勝 ⑲敗	⑳勝 ⑳敗	/	-

◇ 競技規則 (財)日本サッカー協会「フットサル競技規則」に準ずる。但し一部競技規則については監督会議時確認事項を適用。(※別紙統一事項を帯同審判担当者へ周知!!)
 ◇ 競技時間 7分-2分-7分(ランニングタイム) ※競技規則及び競技時間については各部門の予選日程・決勝日程共通とする。(※一部は別紙統一事項のとおりとする)
 ◇ 順位決定 [リーグ戦]= ①勝点(勝=3/引分=1/敗=0) ②得失点差 ③総得点 ④当該勝者 ⑤PK方式(終了時5人) [トーナメント戦]= ①勝者 ②PK方式(終了時5人)
 ※4チームブロックでのリーグ戦において総当たり戦を実施しないため、勝点と同じになった場合の順位決定は、得失点差の前に当該対戦チーム勝者を優先する。

◇競技規則確認事項(4種運営部門統一確認事項)

[2013.01.17 監督会議より]

(審判委員会協議取り纏め含む)

第1条 ピッチ(競技規則に準ずる)

※ハーフタイム時のベンチ交替については、競技規則に関するQ&Aに基づき実施する。

第2条 ボール(競技規則に準ずる)

※今大会使用球は、各チーム持ち寄りとし、高学年の部は一般共通の通常球を使用、低学年の部はジュニア用軽量球を使用する。また、ママさんの部については高学年の部同様に一般共通の通常球を使用する。

第3条 競技者の数(競技規則に準ずる)

※交代要員はエントリー内であれば制限しない。(※重複出場無きよう厳守)

※低学年選手が高学年の部への出場は認めるが、この場合低学年の部へ出場(高低重複)は出来ない。

第4条 競技者の用具(競技規則に準ずる)

※原則としてユニフォーム着用(ユニフォーム規定遵守)であるが、予選日程については、各団体複数エントリーを考慮しビブス等の着用も認めるものとする。但し、各部門(ママさん除く)決勝日程においては競技規則に準ずる。

※シューズについては、体育館シューズ(底が白又は紺色のもの)を用いること。底が黒い物やスパイク等は使用不可とする。

第5条 主審及び第2審判(競技規則に準ずる)

第6条 副審(第3審判及びタイムキーパー)

※エントリーチーム多数による大会運営並びに全日程(予選日程及び決勝日程)ランニングタイムでの競技運営の関係から原則的に配置しない。

第7条 試合時間(競技規則に準ずる)

※各部門の全日程において、7分-2分-7分のランニングタイムとし、タイムアウトは適用しない。

第8条 プレーの開始及び再開(競技規則に準ずる)

※キックオフからは、直接得点することができない。

第9条 ボールインプレー及びボールアウトオブプレー(競技規則に準ずる)

第10条 得点の方法(競技規則に準ずる)

第11条 オフサイド(競技規則に準ずる)

第12条 ファウルと不正行為 ※第3種以下の競技規則の適用(通達)事項あり!!(別項参照)

1)反則と不正行為の中でも特に「チャージ関係」において、例年担当レフリーの判定基準がマチマチである事から問題となっているが、競技規則を遵守し的確なジャッジをお願いする。

◇注釈 あくまでも「不用意に、無謀に、あるいは過剰な力でチャージした」と主審が判断した場合においてであることを理解されたい。(審判委員会より)

2)累積ファウル

※大会運営の関係から、累積ファウル条文を適用しない。但し反則及び不正行為を繰り返す者については、第12条に基づき警告及び退場処分の的確なジャッジをお願いする。

3)ゴールキーパーへのバックパスについては、フットサル競技規則は採用せず、11人制での競技規則のみを適用する。(※選手育成等目的)

4)ゴールキーパーの4秒ルールの適用は、フットサル競技規則に準ずる。

・自身のハーフ内で、4秒を超えてボールを手や腕、または足でコントロールすることは違反。

5)退場を命じられた選手は、大会期間中の次の1試合に出場することができない。その後の処置については大会規律委員会において決定する。また、大会期間中に警告が2回になった選手は次の1試合の出場を停止する。(パーモントカップ県大会要項を準用)

第13条 フリーキック(競技規則に準ずる)

※留意点 1) 4秒ルールの適用(違反時=相手チームの間接フリーキック) 2) 5m以上離す(守備側)

第14条 ペナルティキック(競技規則に準ずる)

第15条 キックイン(競技規則に準ずる)

※留意点 1) 4秒ルールの適用 2) 5m以上離す(守備側)

3) ボール静止の有無及び位置(ライン上・ピッチ外 25 cm以内)、キックイン時の立ち足の位置

※違反時は相手のキックインで再開(インプレーにならなかつた場合やり直しもあるので注意!!)

(補足)ボールがピッチに入らなかつた場合、キックインが正しい進め方に従って行われたのであれば、チームはキックインを同じ位置から再び行う。チームにキックインを再び行う準備ができたなら、4秒カウントは一度停止されたところから再開される。キックインが正しい進め方に従って行われなかつた場合、相手チームがキックインを行う。

第16条 ゴールクリアランス(一部酒田地区4種特別ルール/その他は競技規則に準ずる)

※酒田地区4種特別ルール

ゴールキーパーがインプレー中にボールをキャッチした場合は、全て第17条のゴールクリアランス(手で投げる/キック禁止)と同様とする。キックで開始の場合は、ゴールクリアランスからやり直す。

※H21年度大会より酒田地区4種特別ルールとして採用する

※留意点 1) 4秒ルールの適用(違反時=相手チームの間接フリーキック)

2) ゴールクリアランスからボールが直接ペナルティエリア外に投げ出されなかった場合、ゴールクリアランスは再び行われるが、4秒のカウントはリセットされず、ゴールキーパーがゴールクリアランスの準備ができてから続けてカウントされる。

3) その他、ゴールクリアランス関連で、競技規則の改正等があるので通達等を熟読下さい。

※第3種以下の競技規則の適用(通達)事項あり!!(別項参照)

第17条 コーナーキック(競技規則に準ずる)

※留意点 1) 4秒ルールの適用(違反時=相手ゴールクリアランス) 2) 5m以上離す(守備側)

※進め方及びボールの位置に関するその他の違反に対して、キックは再び行われる。

違反がキックを行うチームの競技者によって犯された場合、4秒のカウントはリセットされずキッカーがキックの準備ができてから続けてカウントされる。

◇ その他競技規則留意点

第8条(プレーの開始及び再開)

自分のペナルティエリア内で与えられた守備側チームのフリーキックは、ペナルティエリア内の任意の地点から行う。

相手のペナルティエリア内で与えられた攻撃側チームの間接フリーキックは、違反の起きた地点に最も近いペナルティエリアライン上から行う。

ペナルティエリア内でプレーを一時的に停止したあとに試合を再開するドロップボールは、プレーを停止した時にボールのあった場所に最も近いペナルティエリアライン上の地点で行う。

◇ 第3種以下の競技会におけるフットサル競技規則の適用について(抜粋)

第12条(ファウルと不正行為)

ゴールキーパーが手で投げた後、または足で蹴った後、ボールが競技者に触れるかプレーされる、あるいはピッチ面に触れる前にハーフウェーラインを越えたときは、相手側チームに間接フリーキックを与える。間接フリーキックは、ハーフウェーライン上の任意の地点から行われる。

【山形県サッカー協会審判委員会 通達 2010.09.08 より】

◎ゴールキーパーがインプレー中の足でのボールの扱いは

※以下の事例の場合は「罰則なし」

- ・手からボールを離れたあと蹴った(4秒以内)。そのボールが一度自軍のピッチに触れ相手ピッチに入った。
- ・ゴールキーパーが自軍より直接グランダー(ゴロ)でシュートした。
- ・ゴールキーパーがドロップキックしたボールが一度自軍のピッチに触れ相手ピッチに入った。

※以下の事例の場合は「罰則あり/任意の地点より相手チームの間接フリーキックで再開」

- ・手からボールを離し蹴った(4秒以内)。そのボールが誰にも触れず直接(ノーバウンド)相手ピッチに入った。
- ・ゴールキーパーが自軍より直接シュートした。(ノーバウンドで相手ピッチに入った)
- ・ゴールキーパーがパントキックやドロップキックしたボールが誰にも触れず直接(ノーバウンド)相手ピッチに入った。

第16条(ゴールクリアランス)

ゴールクリアランスされた後、ボールが競技者に触れるかプレーさせる、あるいはピッチ面に触れる前にハーフウェーラインを越えたときは、相手側チームに間接フリーキックを与える。間接フリーキックは、ハーフウェーライン上の任意の地点から行われる。

以上

大会当日帯同審判予定者への周知をお願いいたします。
(※フットサル競技規則 2012/2013 も熟読し担当下さい!)