

第28回 アテネシールド争奪サッカー大会 兼 2013 山形県U10大会酒田地区予選

2013.8.24~8.25  
庄内空港緩衝緑地G

＝本選の部予選リーグ＝

Aブロック	十 坂	若 浜	一 條	松 陵	勝点	得失差	順位
① 十 坂							
② 若 浜							
③ 一 條							
④ 松 陵							

Bブロック	琢 成	松 原	浜 田	遊 佐	勝点	得失差	順位
⑤ 琢 成							
⑥ 松 原							
⑦ 浜 田							
⑧ 遊 佐							

Cブロック	松 山	港 南	平 田	宮 野 浦	勝点	得失差	順位
⑨ 松 山							
⑩ 港 南							
⑪ 平 田							
⑫ 宮 野 浦							

Dブロック	富 士 見	浜 中	亀 城	泉	勝点	得失差	順位
⑬ 富 士 見							
⑭ 浜 中							
⑮ 亀 城							
⑯ 泉							

＝交流戦の部予選リーグ＝

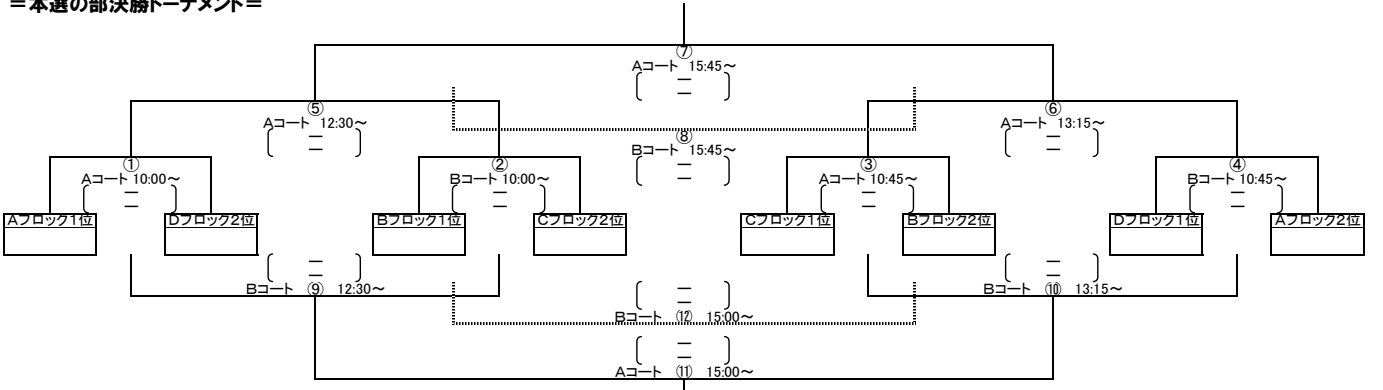
Eブロック	松 原	富 士 見	legare A	遊 佐	勝点	得失差	順位
⑰ 松 原							
⑱ 富 士 見							
⑲ legare A							
⑳ 遊 佐							

Fブロック	legare B	亀 城	泉	港 南	勝点	得失差	順位
㉑ legare B							
㉒ 亀 城							
㉓ 泉							
㉔ 港 南							

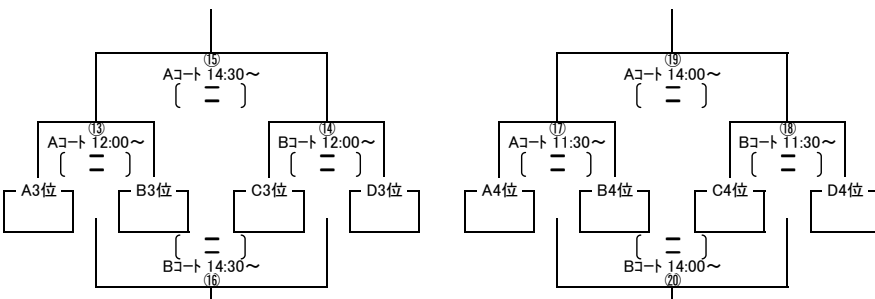
競技日程(予選) ※交流戦の部予選リーグ戦の競技時間は20分(10分-5分-10分)で実施!

No.	帯同審判	庄内空港緩衝緑地運動広場(Aコート)	競 技 時 間	庄内空港緩衝緑地運動広場(Bコート)	帯同審判
1	遊 佐(交流)	⑦ 松 原	legare A ⑤	9:00 ~ 9:25	⑦ legare B
2	legare A(交流)	④ 富 士 見	遊 佐 ⑩	9:30 ~ 9:55	② 亀 城
3	浜 田(本戦)	① 十 坂	一 條 ③	10:00 ~ 10:35	⑨ 松 山
4	遊 佐(本戦)	② 若 浜	松 陵 ④	10:40 ~ 11:15	⑩ 港 南
5	一 條(本戦)	⑤ 琢 成	浜 田 ⑦	11:20 ~ 11:55	⑬ 富 士 見
6	松 陵(本戦)	⑥ 松 原	遊 佐 ⑧	12:00 ~ 12:35	⑭ 浜 中
7	富 士 見(交流)	⑦ 松 原	遊 佐 ⑩	12:40 ~ 13:05	⑦ legare B
8	松 原(交流)	④ 富 士 見	legare A ⑤	13:10 ~ 13:35	② 亀 城
9	琢 成(本戦)	① 十 坂	松 陵 ④	13:40 ~ 14:15	⑨ 松 山
10	松 原(本戦)	② 若 浜	一 條 ③	14:20 ~ 14:55	⑩ 港 南
11	十 坂(本戦)	⑤ 琢 成	遊 佐 ⑧	15:00 ~ 15:35	⑬ 富 士 見
12	若 浜(本戦)	⑥ 松 原	浜 田 ⑦	15:40 ~ 16:15	⑭ 浜 中

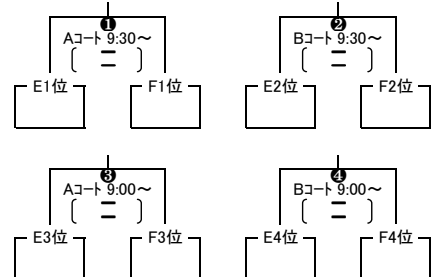
＝本選の部決勝トーナメント＝



＝本選の部予選敗者交流戦＝



＝交流戦の部順位交流戦＝



競技日程(決勝) ※本選の部予選敗者交流戦及び交流戦の部順位交流戦の競技時間は20分(10分-5分-10分)で実施!

No.	帯同審判	庄内空港緩衝緑地運動広場(Aコート)	競 技 時 間	庄内空港緩衝緑地運動広場(Bコート)	帯同審判				
1	E1位 / F1位	E3	⑤	F3	9:00 ~ 9:25	E4	④	F4	E2位 / F2位
2	E3位 / F3位	E1	①	F1	9:30 ~ 9:55	E2	②	F2	E4位 / F4位
3	A3位 / B3位	A1	①	D2	10:00 ~ 10:35	B1	②	C2	C3位 / D3位
4	A1位 / D2位	C1	③	B2	10:45 ~ 11:20	D1	④	A2	B1位 / C2位
5	C1位 / B2位	A4	⑰	B4	11:30 ~ 11:55	C4	⑱	D4	D1位 / A2位
6	A4位 / B4位	A3	⑬	B3	12:00 ~ 12:25	C3	⑭	D3	C4位 / D4位
7	審判委員会	①勝	⑤	②勝	12:30 ~ 13:05	①敗	⑨	②敗	③敗者 / ④敗者
8	審判委員会	③勝	⑥	④勝	13:15 ~ 13:50	③敗	⑩	④敗	①敗者 / ②敗者
9	③勝者 / ④勝者	⑰勝	⑱	⑱勝	14:00 ~ 14:25	⑱敗	⑳	⑱敗	①勝者 / ②勝者
10	⑰勝者 / ⑱勝者	⑬勝	⑮	⑮勝	14:30 ~ 14:55	⑮敗	⑯	⑮敗	⑰勝者 / ⑱勝者
11	⑬勝者 / ⑱勝者	⑰勝	⑰	⑱勝	15:00 ~ 15:35	⑱敗	⑱	⑱敗	⑬勝者 / ⑱勝者
12	審判委員会	⑦勝	⑦	⑦勝	15:45 ~ 16:20	⑦敗	⑧	⑧敗	審判委員会