

## 第40回 酒田シーサイドライオンズクラブ旗争奪スポーツ少年団サッカー大会 要項

主催	酒田シーサイドライオンズクラブ
後援	酒田ライオンズクラブ 余目ライオンズクラブ 酒田みなとライオンズクラブ 酒田山王ライオンズクラブ 酒田さわやかライオンズクラブ
主管	酒田地区サッカー協会4種委員会
期日	平成25年9月21日(土) 予選リーグ 平成25年9月22日(日) 決勝トーナメント
会場	庄内空港緩衝緑地運動広場(2面)
参加資格	スポーツ傷害保険等に加入し、主催者が参加を認めたチーム。
競技規則	①8人制とする。チームの競技者のうち1人はゴールキーパーとする ②(公財)日本サッカー協会8人制サッカー競技規則による。 ③コート大きさは、横50M×縦68Mを基本とする。 ④選手は20名以内とし交代人数は制限しない。交代して退いた競技者が交代要員となって再び出場できる自由な交替とする。交代の回数は制限されない。 交代の手続きは、公益財団法人日本サッカー協会8人制サッカー競技規則による。 ⑤ゴールキーパーは事前に主審に通告した上で試合の中に交代することができる。 ⑥試合中、不慮の事故等で選手が6名以下になった場合は試合中止(棄権/0-5)とする。 ⑦試合球は(公財)日本サッカー協会公認4号球(検定球)を使用し各チーム持寄りとする。 ⑧ベンチにはエントリメンバーの他3名とし、ベンチサイドでの応援は禁止する。 ⑨ベンチは、ベンチ側からコートに向かって左側が若い番号とする。 ⑩審判員は各チーム帯同審判員制とし、8人制競技規則での審判員数(主審/副審)とする。
警告・退場	①競技者が退場を命じられた場合は、その競技者のチームは交代要員の中から競技者を補充することができる。主審は競技者が補充されるまで試合を停止する。 ②本大会で退場を命じられた競技者は、本大会の次の1試合を出場停止とする。 ③本大会の異なる試合において警告を2回受けた競技者は、本大会の次の1試合を出場停止とする。累積の警告は決勝日程に持ち越すものとする。 ④その他詳細については規律委員会において審議し当該チーム及び選手に通知する。
競技者のユニフォーム	①公益財団法人日本サッカー協会「ユニフォーム規定」に従った正副のユニフォームを用意すること。 ②背番号は1番から続き番号とする。 ③フィールドプレーヤーがゴールキーパーを行う場合は、セカンドユニフォームかゴールキーパーのセカンドユニフォームを着用すること。(ビブスは不可)
競技方法	①参加チームをA~Dの4ブロックに分け、各ブロックごとに予選リーグ戦を行う。 ②予選リーグ各ブロックの第1位及び第2位で決勝トーナメントを行う。 ③試合時間は、予選リーグにおいては30分、決勝トーナメントにおいては40分とし、共にハーフタイムのインターバルは5分間とする。(※トーナメント敗者戦は30分) ④リーグ戦のブロック順位決定は次による。 勝点(勝=3、敗=0、引分=1)・得失点差・総得点差・当該チーム勝者の順とし、それでも決しない場合はPK方式で決定する。但し4チームブロックにおいて、総当たり戦を実施しない場合で勝点と同じになった場合は、得失点差の前に当該対戦チーム勝者を優先する。また、当該ブロックにおいて、3チーム以上が全て同じ成績になった場合は、巴戦でのPK戦とし続けて2勝したチームが勝ち抜けるものとする。 ⑤トーナメント戦において勝敗が決しない場合はPK方式(3人/4人制)で決定する。
表彰	上位4チームとする。(優勝・準優勝・第三位・第四位)
その他	①大会における怪我、事故等の責任は、各チームに帰するものとする。 ②監督会議を競技開始前(21日;午前7時30分・22日;午前8時15分)に行います。 ③帯同審判制で行いますので各チーム帯同審判の準備(有資格者)をお願いします。 ④予選敗戦の場合も決勝日程への各チーム関係者の運営(審判派遣)協力をお願いします。

### 開会式(21日/午前7時45分)

1. 開式の辞
2. 会長挨拶(ライオンズクラブ)
3. 優勝旗返還(前年度優勝 若浜)
4. 選手宣誓(泉スポーツ少年団)
5. 競技上の注意(審判委員会)
6. 閉式の辞

### 閉会式(22日/競技終了次第)

1. 開式の辞
2. 成績発表(4種委員会)
3. 表彰(ライオンズクラブ)
4. 会長挨拶(ライオンズクラブ)
5. 大会講評(4種委員会)
6. 閉式の辞

組み合わせ(予選リーグ)

庄内空港緩衝緑地

Aブロック	泉	浜中	富士見	琢成	勝点	得失	差	順位
① 泉	-							
② 浜中		-						
③ 富士見			-					
④ 琢成				-				

Bブロック	松山	遊佐	十坂	亀城	勝点	得失	差	順位
⑤ 松山	-							
⑥ 遊佐		-						
⑦ 十坂			-					
⑧ 亀城				-				

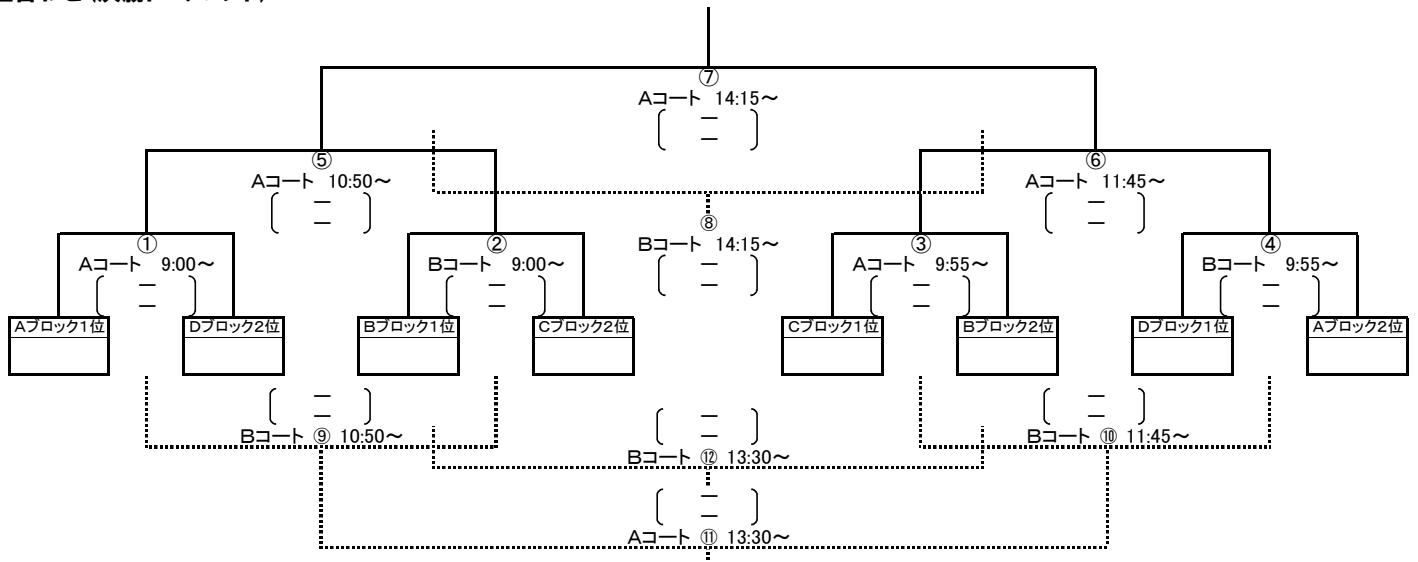
Cブロック	浜田	宮野浦	平田	港南	勝点	得失	差	順位
⑨ 浜田	-							
⑩ 宮野浦		-						
⑪ 平田			-					
⑫ 港南				-				

Dブロック	若浜	松原	松陵	一條	勝点	得失	差	順位
⑬ 若浜	-							
⑭ 松原		-						
⑮ 松陵			-					
⑯ 一條				-				

競技日程(予選リーグ)

帯同審判	庄内空港緩衝緑地運動広場(Aコート)				競技時間	庄内空港緩衝緑地運動広場(Bコート)				帯同審判				
松山 遊佐 十坂 泉 富士見 琢成 松山 遊佐 十坂 泉 琢成 松山 遊佐 松山 遊佐 松山 遊佐	① 泉	② 浜中	③ 富士見	④ 琢成	8:30 ~ 9:05	⑨ 浜田	⑩ 宮野浦	⑪ 平田	⑫ 港南	⑬ 若浜	⑭ 松原	⑮ 松陵	⑯ 一條	⑰ 若松 ⑱ 松陵 ⑲ 松原 ⑳ 若松 ㉑ 松原 ㉒ 松陵 ㉓ 若松 ㉔ 松原 ㉕ 松陵
	⑤ 松山	⑥ 遊佐	⑦ 十坂	⑧ 亀城	9:10 ~ 9:45	⑬ 若浜	⑭ 松原	⑮ 松陵	⑯ 一條	⑩ 宮野浦	⑪ 平田	⑫ 港南	⑬ 若浜	⑭ 松原
	⑦ 十坂	⑧ 亀城	⑨ 泉	⑩ 富士見	9:50 ~ 10:25	⑯ 松陵	⑰ 一條	⑱ 松原	⑲ 若松	⑩ 宮野浦	⑪ 平田	⑫ 港南	⑬ 若浜	⑭ 松原
	⑨ 泉	⑩ 富士見	⑪ 浜中	⑫ 琢成	10:30 ~ 11:05	⑱ 松原	⑲ 若松	⑳ 松原	㉑ 若松	⑩ 宮野浦	⑪ 平田	⑫ 港南	⑬ 若浜	⑭ 松原
	⑪ 浜中	⑫ 琢成	⑬ 松山	⑭ 十坂	11:10 ~ 11:45	㉑ 若松	㉒ 松原	㉓ 若松	㉔ 松原	⑩ 宮野浦	⑪ 平田	⑫ 港南	⑬ 若浜	⑭ 松原
	⑬ 松山	⑭ 十坂	⑮ 遊佐	⑯ 亀城	11:50 ~ 12:25	㉕ 若松	㉖ 松原	㉗ 若松	㉘ 松原	⑩ 宮野浦	⑪ 平田	⑫ 港南	⑬ 若浜	⑭ 松原
	⑮ 遊佐	⑯ 亀城	⑰ 泉	⑱ 琢成	12:30 ~ 13:05	㉙ 若松	㉚ 松原	㉛ 若松	㉜ 松原	⑩ 宮野浦	⑪ 平田	⑫ 港南	⑬ 若浜	⑭ 松原
	⑰ 泉	⑱ 琢成	⑲ 浜中	⑳ 富士見	13:10 ~ 13:45	㉝ 若松	㉞ 松原	㉟ 若松	㊱ 松原	⑩ 宮野浦	⑪ 平田	⑫ 港南	⑬ 若浜	⑭ 松原
	⑲ 浜中	⑳ 富士見	㉑ 泉	㉒ 琢成	13:50 ~ 14:25	㊱ 松原	㊲ 若松	㊳ 若松	㊴ 松原	⑩ 宮野浦	⑪ 平田	⑫ 港南	⑬ 若浜	⑭ 松原
	㉑ 泉	㉒ 琢成	㉓ 松山	㉔ 十坂	14:30 ~ 15:05	㊴ 松原	㊵ 若松	㊶ 若松	㊷ 松原	⑩ 宮野浦	⑪ 平田	⑫ 港南	⑬ 若浜	⑭ 松原
	㉓ 松山	㉔ 十坂	㉕ 遊佐	㉖ 亀城	15:10 ~ 15:45	㊷ 松原	㊸ 若松	㊹ 若松	㊺ 松原	⑩ 宮野浦	⑪ 平田	⑫ 港南	⑬ 若浜	⑭ 松原
	㉕ 遊佐	㉖ 亀城	㉗ 泉	㉘ 琢成	15:50 ~ 16:25	㊺ 松原	㊻ 若松	㊼ 若松	㊽ 松原	⑩ 宮野浦	⑪ 平田	⑫ 港南	⑬ 若浜	⑭ 松原
	㉗ 泉	㉘ 琢成	㉙ 松山	㉚ 十坂		㊼ 若松	㊽ 松原	㊾ 若松	㊿ 松原	⑩ 宮野浦	⑪ 平田	⑫ 港南	⑬ 若浜	⑭ 松原
	㉙ 松山	㉚ 十坂	㉛ 遊佐	㉜ 亀城		㊿ 松原				⑩ 宮野浦	⑪ 平田	⑫ 港南	⑬ 若浜	⑭ 松原
	㉛ 遊佐	㉜ 亀城	㉝ 泉	㉞ 琢成						⑩ 宮野浦	⑪ 平田	⑫ 港南	⑬ 若浜	⑭ 松原
	㉝ 泉	㉞ 琢成	㉟ 松山	㊱ 十坂						⑩ 宮野浦	⑪ 平田	⑫ 港南	⑬ 若浜	⑭ 松原
	㉟ 松山	㊱ 十坂	㊲ 遊佐	㊳ 亀城						⑩ 宮野浦	⑪ 平田	⑫ 港南	⑬ 若浜	⑭ 松原
	㊲ 遊佐	㊳ 亀城	㊴ 泉	㊵ 琢成						⑩ 宮野浦	⑪ 平田	⑫ 港南	⑬ 若浜	⑭ 松原
	㊴ 泉	㊵ 琢成	㊶ 松山	㊷ 十坂						⑩ 宮野浦	⑪ 平田	⑫ 港南	⑬ 若浜	⑭ 松原
	㊶ 松山	㊷ 十坂	㊸ 遊佐	㊹ 亀城						⑩ 宮野浦	⑪ 平田	⑫ 港南	⑬ 若浜	⑭ 松原
	㊸ 遊佐	㊹ 亀城	㊺ 泉	㊻ 琢成						⑩ 宮野浦	⑪ 平田	⑫ 港南	⑬ 若浜	⑭ 松原
	㊺ 泉	㊻ 琢成	㊼ 松山	㊽ 十坂						⑩ 宮野浦	⑪ 平田	⑫ 港南	⑬ 若浜	⑭ 松原
	㊼ 松山	㊽ 十坂	㊾ 遊佐	㊿ 亀城						⑩ 宮野浦	⑪ 平田	⑫ 港南	⑬ 若浜	⑭ 松原
	㊾ 遊佐	㊿ 亀城								⑩ 宮野浦	⑪ 平田	⑫ 港南	⑬ 若浜	⑭ 松原

組み合わせ(決勝トーナメント)



競技日程(決勝トーナメント)

※第5位～第8位トーナメント戦は30分(15分ハーフ)で実施!

帯同審判	庄内空港緩衝緑地運動広場(Aコート)				競技時間	庄内空港緩衝緑地運動広場(Bコート)				帯同審判
B3位 C4位 (C1位/B2位)	A1	①	D2	9:00 ~ 9:45	B1	②	C2	D3位 A4位 (D1位/A2位)		
A3位 D4位 (A1位/D2位)	C1	③	B2	9:55 ~ 10:40	D1	④	A2	C3位 B4位 (B1位/C2位)		
審判委員会 ①勝 A4位 C4位	⑤	②勝	10:50 ~ 11:35	①敗	⑨	②敗	③敗者			
審判委員会 ③勝 B4位 D4位	⑥	④勝	11:45 ~ 12:20	③敗	⑩	④敗	④敗者			
	インターバル		12:40 ~ 13:25		インターバル		②敗者			
A3位 B3位 (⑤勝/⑥勝)	⑪	⑩勝	13:30 ~ 14:05	⑨敗	⑫	⑩敗	C3位 D3位 (⑤敗/⑥敗)			
審判委員会 ⑤勝 ⑨勝	⑦	⑥勝	14:15 ~ 15:00	⑤敗	⑧	⑥敗	審判委員会 ⑥敗 ⑨敗 ⑩敗			

第40回 酒田シーサイドライオンズクラブ旗争奪スポーツ少年団サッカー大会 監督会議資料

平成25年9月3日(火)  
浜田コミセン 19:00～

◇大会期日 平成25年9月21日(土)～22日(日)

◇会 場 庄内空港緩衝緑地運動広場(2面)

◇参加チーム及びエントリー数確認

チーム名	エントリー	物品準備履歴	チーム名	エントリー	物品準備履歴	チーム名	エントリー	物品準備履歴	チーム名	エントリー	物品準備履歴
泉	○	とがし杯 (開会式/搬入)	松 陵	○	ライオンズ旗 (搬入/開会式)	浜 中	○		松 山	○	4年生大会 (閉会式/搬出)
一 條	○	本部大会 (開会式/搬入)	琢 成	○		平 田	○		宮野浦	○	くまくんカップ (搬入/開会式)
亀 城	○	4年生大会 (開会式/搬入)	十 坂	○		富士見	○	ライオンズ旗 (搬出/閉会式)	遊 佐	○	本部大会 (閉会式/搬出)
港 南	○	Sakata CUP (開会式/搬入)	浜 田	○	くまくんカップ (搬出/閉会式)	松 原	○	Sakata CUP (8/31 搬出)	若 浜	○	とがし杯 (閉会式/搬出)
余目一小	×		余目二小	×		余目三小	×		余目四小	×	
立 川	×		※鶴岡地区大会実施により不参加(酒田地区16チームで実施)						エントリー合計	16	

◇大会運営及び会場準備確認

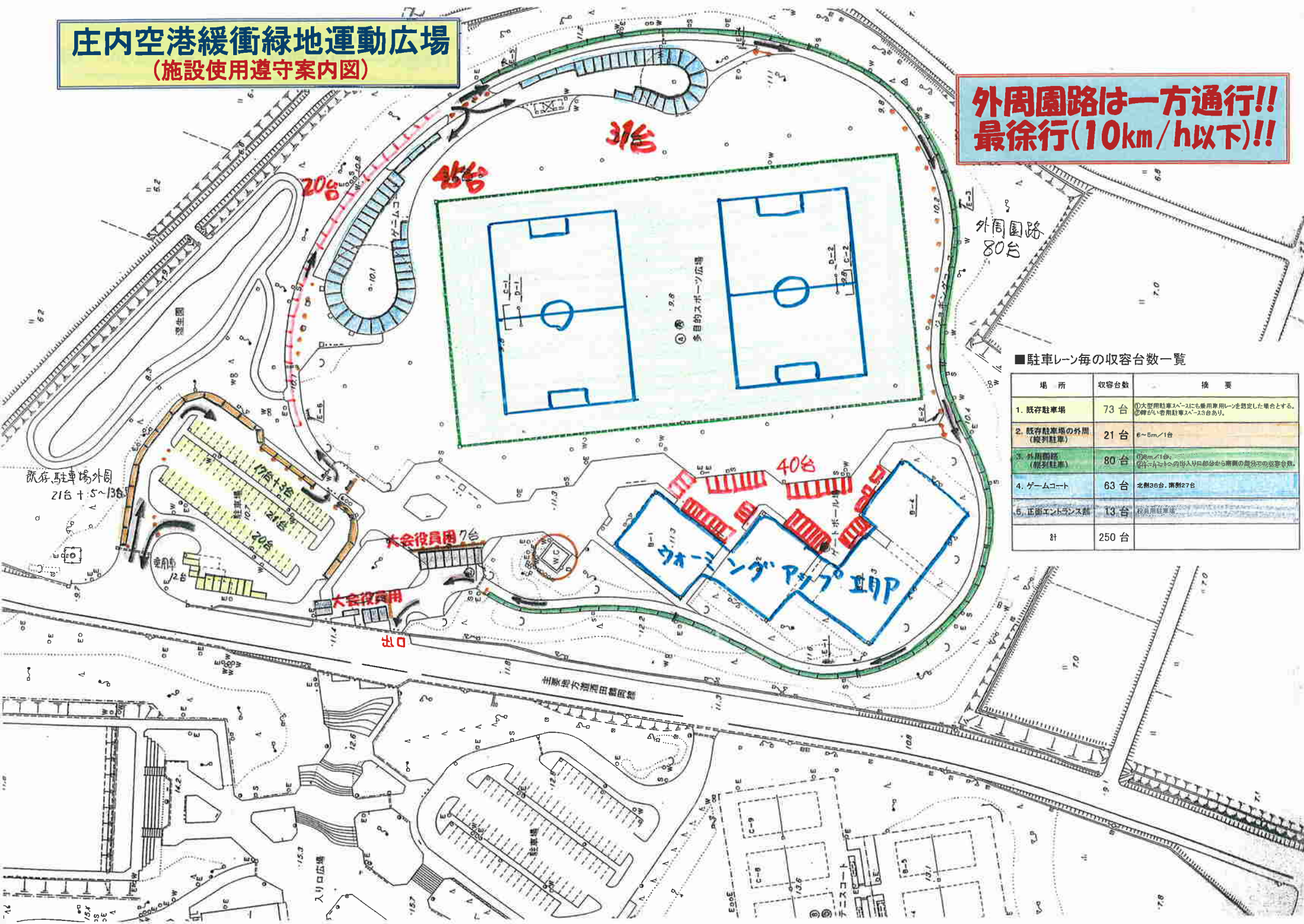
※施設内の車両走行は最徐行での走行厳守!! (別紙資料遵守!!)

9月21日～22日	担当者名	摘 要
会場責任者	岡 部 信 之	4種委員長(不在時=副委員長)
運営責任者	岡 部 信 之	4種委員長(不在時=副委員長)
参加料( 無 料 )	*****	
会場設営(グラウンド)	会場;空港緑地G	
※ペイント使用	アテネススポーツ	※アテネススポーツ依頼 (依頼;4種事務局)
<ピッチ=68m×50m>		※アテネススポーツにて全面作業!!(各チーム協力派遣なくなりました!)
※石灰使用	使用なし	*** 日 *** 時 *** 分から ※各チーム ** 名以上
ラインカー	*****	ラインカー ** 台 ※サッカー協会倉庫(菅原工務所資材置場内)
石灰・メジャー	*****	石灰 ** 袋 ※メジャー各チーム持参
会場設営(本部等)	会場;空港緑地G	※競技日程の関係から、21日(土)の集合時間等が通常大会時より早まりますので注意!!
会場準備(21日)集合	各 チ ー ム	21 日 7 時 00 分から ※各チーム 1 名以上
※監督会議(AM7:30)		
会場準備(22日)集合	各 チ ー ム	22 日 8 時 00 分から ※各チーム 1 名以上
※監督会議(AM8:15)		
		※搬入搬出に際しては記載内容遵守(別記記載事項含)をお願い致します!!
(備品搬入/21日)	松陵スポ少	※搬入車両準備(会場へ協会倉庫内保管備品搬入)※倉庫鍵は当番チーム借用!
本部テント	(北港倉庫)	協会テント1組 ※サッカー協会倉庫(菅原工務所資材置場内)
机/イス(本部用)	(北港倉庫)	机=2 イス=6 ※サッカー協会倉庫(菅原工務所資材置場内)
コーナーフラッグ	(北港倉庫)	2セット ※協会倉庫内(フラッグアンカー=スポ少用1BOX=2セット入)
アシスタントレフリーフラッグ	使用無	0セット(1人審判制/R+補審) ※4種委員会備品
ゴールネット	(協会倉庫)	2セット ※サッカー協会倉庫(菅原工務所資材置場内)
ゴール	(会場備品)	2セット(会場備品) ※協会倉庫内(ゴールアンカー=スポ少用1BOX=2セット入)
ラインカー(石灰時)	(協会倉庫)	ラインカー ** 台 ※サッカー協会倉庫(菅原工務所資材置場内)
(備品搬出/22日)	富士見スポ少	※搬出車両準備(会場から協会倉庫内保管備品搬出)※倉庫鍵は当番チーム借用!
弁当(21日)	各チーム対応	※各チーム 0 個 + 協会役員 + 施設員 合計 個
弁当(22日)	各チーム対応	※各チーム 0 個 + 協会役員 + 施設員 合計 個
庶務関係		
表彰物品関係	ライオンズクラブ	
賞状作成印刷	ライオンズクラブ	
プログラム作成印刷	ライオンズクラブ	
開会式(進行)	松陵スポ少	
閉会式(進行)	富士見スポ少	

※ゴールアンカー(2セット)12本、コーナーフラッグ用アンカー(2セット)8本、及びハンマー1本は、スポ少用(明記)BOX内にセットされています。当番チームは、セット内容等を確認のうえ、BOXごと搬入をお願い致します。※返却の際もセット内容及び本数等を必ず確認後に返却をお願い致します。

# 庄内空港緩衝緑地運動広場 (施設使用遵守案内図)

**外周園路は一方通行!!  
最徐行(10km/h以下)!!**



■ 駐車レーン毎の収容台数一覧

場所	収容台数	概要
1. 既存駐車場	73台	①大型用駐車スペースにも専用レーンを設定した場合作。②軽が専用駐車スペースあり。
2. 既存駐車場の外周(縦列駐車)	21台	6~5m/1台
3. 外周園路(縦列駐車)	80台	①8m/1台、②7~4.5m/1台の出入り口部から南側の園路での収容台数。
4. ゲームコート	63台	北側36台、南側27台
5. 正面エントランス部	13台	役員用駐車場
計	250台	